

美瑛町過疎地域持続的発展市町村計画

令和3年度～令和7年度

【令和5年12月15日計画変更】

【令和6年2月27日計画変更】

【令和6年6月19日計画軽微変更】

北海道上川郡美瑛町

目 次

	ページ番号
1. 基本的な事項・・・・・・・・・・・・・・・・	1～15
(1) 美瑛町の概況・・・・・・・・・・・・	1～4
(2) 人口及び産業の推移と動向・・・・・・・・	4～7
(3) 美瑛町行財政の状況・・・・・・・・・・	8～11
(4) 地域の持続的発展の基本方針・・・・・・・・	12～14
(5) 地域の持続的発展のための基本目標・・・・・・・・	15
(6) 計画の達成状況の評価に関する事項・・・・・・・・	15
(7) 計画期間・・・・・・・・・・・・・・・・	15
(8) 公共施設等総合管理計画との整合・・・・・・・・	15
2. 移住・定住・地域間交流の促進、人材育成・・・・・・・・	16～19
(1) 現況と問題点・・・・・・・・・・・・	16～17
(2) その対策・・・・・・・・・・・・・・	17～18
(3) 計画・・・・・・・・・・・・・・・・・・	19
(4) 公共施設等総合管理計画等との整合・・・・・・・・	19
3. 産業の振興・・・・・・・・・・・・・・・・	20～30
(1) 現況と問題点・・・・・・・・・・・・	20～23
(2) その対策・・・・・・・・・・・・・・	24～26
(3) 計画・・・・・・・・・・・・・・・・・・	27～29
(4) 産業振興促進事項・・・・・・・・・・・・	30
(5) 公共施設等総合管理計画等との整合・・・・・・・・	30
4. 地域における情報化・・・・・・・・・・・・・・・・	31～32
(1) 現況と問題点・・・・・・・・・・・・	31
(2) その対策・・・・・・・・・・・・・・	31
(3) 計画・・・・・・・・・・・・・・・・・・	32
(4) 公共施設等総合管理計画等との整合・・・・・・・・	32

	ページ番号
5. 交通施設の整備、交通手段の確保	33～37
(1) 現況と問題点	33～34
(2) その対策	35
(3) 計画	36～37
(4) 公共施設等総合管理計画等との整合	37
6. 生活環境の整備	38～45
(1) 現況と問題点	38～41
(2) その対策	41～42
(3) 計画	43～44
(4) 公共施設等総合管理計画等との整合	45
7. 子育て環境の確保、高齢者等の保健及び福祉の向上及び増進	46～50
(1) 現況と問題点	46～48
(2) その対策	48～49
(3) 計画	50
(4) 公共施設等総合管理計画等との整合	50
8. 医療の確保	51～53
(1) 現況と問題点	51～52
(2) その対策	52
(3) 計画	53
(4) 公共施設等総合管理計画等との整合	53
9. 教育の振興	54～57
(1) 現況と問題点	54～55
(2) その対策	55～56
(3) 計画	57
(4) 公共施設等総合管理計画等との整合	57
10. 集落の整備	58～59
(1) 現況と問題点	58
(2) その対策	58
(3) 計画	59
(4) 公共施設等総合管理計画等との整合	59

1 1 . 地域文化の振興等	6 0 ~ 6 1
(1) 現況と問題点	6 0
(2) その対策	6 0
(3) 計画	6 1
(4) 公共施設等総合管理計画等との整合	6 1
1 2 . 再生可能エネルギーの利用の推進	6 2 ~ 6 3
(1) 現況と問題点	6 2
(2) その対策	6 2
(3) 計画	6 3
(4) 公共施設等総合管理計画等との整合	6 3
1 3 . その他地域の持続的発展に関し必要な事項	6 4 ~ 6 8
(1) 現況と問題点	6 4 ~ 6 6
(2) その対策	6 6 ~ 6 7
(3) 計画	6 8
(4) 公共施設等総合管理計画等との整合	6 8
過疎地域持続的発展特別事業計画 (令和3年度~令和7年度)	6 9 ~ 7 1

1. 基本的な事項

(1) 美瑛町の概況

① 美瑛町の自然的、歴史的、社会的、経済的諸条件の概要

美瑛町は、北緯 43 度 35 分、東経 142 度 28 分の北海道のほぼ中央に位置し、東西を大雪山国立公園と夕張山系に挟まれ、道北の拠点都市である旭川市に隣接しており、北には上川盆地、南には富良野盆地がある。東西の距離は 44 k m、南北に 26 k m で総面積は 676.78 k m² であり、広大な面積を有している。

地勢は、北海道でも類まれな起伏に富んだ丘陵地帯を形成し、畑のほとんどが丘陵地帯にあり、丘の景観を形成している。その丘陵の間をぬって美瑛川、宇莫別川、置杵牛川、忠別川ほか数条の河川が流れ、その流域の平野部が水田となっている。本町の東部には、標高 2,077m の十勝岳をはじめ 2,000m 級の山々が連なり、北海道有数の雄大な山岳景観を成している。

気候は、寒暖の差が激しい内陸性気候で、年の平均気温は 5.9℃、また、年間降水量は約 988mm で、四季の変化に富んだ耕作に適した気象条件を備えている。

主要な交通網は、旭川から浦河に至る国道 237 号と旭川から富良野に通じる J R 富良野線があり、旭川空港からは車で約 15 分の近距離にある。

本町は、明治 27 年に兵庫県からの開拓民が辺別太旭農場に移住し、未開の原野を開墾したのに始まり、明治 30 年の国鉄開通以降、急速な開発進展がみられ、移住者が増加し、明治 33 年に神楽村から分村して戸長役場が設置された。大正 4 年に 2 級村制、大正 12 年に 1 級村制が施行され、さらに昭和 15 年には町制が施行された。

この間畑作を中心とした農業が伸長したこと、戦後旧軍人用地が緊急開拓地として解放されたことによって人口が急速に増加し、昭和 35 年には人口 21,743 人に達したが、産業構造の変化と経営基盤の弱い農業者の離農転出や若年層の就業先の不足により都市への人口流出などが進み、人口は減少の一途をたどっている。

近年においては、「丘のまち」として、また、「日本で最も美しい村」として、本町の基幹産業である農業が織り成す農村景観に憧れた多くの観光客が訪れ、また、本町で生活を営みたいという移住希望者が増加傾向にある。

② 美瑛町における過疎の状況

本町の人口は、昭和 35 年の 21,743 人をピークに年々減少しており、平成 27 年には 10,292 人と昭和 35 年と比較し、11,451 人の減少となっており、昭和 35 年のほぼ半数となっている。

その後も引き続き過疎化の傾向はあるものの、これまでの過疎対策で道路交通網の整備、生活環境の整備、公共施設の整備、地域産業の育成、農業の基盤整備、防災施設の整備などを充実し、併せて地域の特性をいかした個性的なまちづくりを推進して過疎化の抑制に努めてきた。しかし、いくつもの沢沿いに集落が形成されている本町の地域性を考慮すると、集落間を結ぶ道路の整備をはじめとする生活基盤

の整備が引き続き必要となっている。

平成 28 年度からの 5 年間の過疎地域自立促進計画に基づき、実施してきた主な事業は次のとおりである。

ア 産業振興対策として、農業においては、農業経営の規模拡大を図るための生産基盤の整備に加え、農業経営の安定効率化を図るトマト共同育苗施設、馬鈴薯受入選別施設、スイートコーンハーベスターの整備、コロナ禍における加工野菜出荷の安定化に向けた冷凍貯蔵施設の整備などを実施した。加えて、担い手確保対策の核となる農業担い手研修センターを整備し、座学研修とハウストマトの栽培を主とした農場での実践研修を開始した。農業技術研修センターにおいては、加工室を増設し、新たに畜肉加工の研修を開始した。また、町内産農産物のブランド化に向けて、「美瑛小麦フォーラム」及び「びえい小麦キャンプ 2019」の開催、6 次産業化の推進などを実施した。

商工業においては、商店街を中心とした中心市街地の活性化を図るため、丸山通りの駐車場整備事業や地域資源展示交流施設整備事業を実施し、交流人口の増加と地域産業の活性化を推進した。

観光振興では、白金青い池による本町の知名度向上によって観光客入込が大きく増加したことから、道の駅の整備や各施設の維持管理・整備を行うほか、観光関係団体と連携して美瑛町の魅力を体験できる事業の実施と情報発信等を行った。

イ 交通通信体系の整備においては、町道改良 443.4 km（前 438.9 km）、舗装延長 327.0 km（前 318.4 km）の道路改良を進め、改良率 67.6%、舗装率 49.9% まで整備を図ったほか、冬期交通の確保のため、ロータリー除雪車などの雪寒機械を整備した。

情報化の推進においては、町民の利便性向上と観光や災害時の情報取得のために、公共施設に公衆無線 LAN の整備を行った。

ウ 生活環境の整備においては、水道普及率 93.0%（前 92.7%）、下水処理人口普及率 66.0%（前 65.2%）まで整備を図ったほか、公園の整備、公営住宅、ゴミ処理施設、消防施設などを継続して整備した。また、施設機能移転などにより直接的な管理が行われていない町有物件について解体を行い、適正な生活環境の整備を図った。

エ 福祉対策としては、高齢者、障がい者の移動手段として福祉ハイヤー借上事業を拡充したほか、児童福祉においては、私立の幼保連携型認定こども園が整備され、幼児教育・保育の無償化や高校生就学支援を開始し、子育て支援の充実を図った。

オ 医療確保対策においては、地域格差のない医療サービスの提供を目指し、眼底像撮影装置や臨床検査用設備の整備を実施した。

カ 教育文化の振興においては、GIGA スクール構想による超高速インターネット及び無線 LAN の整備、学習状況に応じた個別学習等に対応するため、児童生徒 1 人 1 台の情報端末を整備したほか、安全安心な教育環境の確保のため、校舎や遊具の改修、スクールバスの更新を行った。また、各家庭の教育的費用の負担

軽減のため、学校給食費の無償化を実施した。

生涯学習の分野においては、子どもから高齢者まで誰もが必要とする情報を効率よく入手できるよう、図書館における読書環境を整備したほか、子どもたちの自主的な読書活動を支援するため、学校図書館の整備を実施した。

キ その他地域の活性化のため、大学や企業等と連携し、本町をフィールドとして人材育成とまちの課題解決を兼ねた研修を行い、その成果をまちづくりにいかす新たな視点での地域振興を進めた。また、出生時や小中学校の入学時に記念品を贈呈し、将来の担い手となる子どもたちの成長を応援する子育て支援事業のほか、町民の安全安心な暮らしを守るため、発電機の整備や災害備蓄品の購入などの取り組みに加え、魅力ある街並みの整備や農村景観保全事業を実施した。

地域の持続的発展に向けて過疎対策を実施してきた結果、本町の特徴である農村景観を目的に都市部から多くの人を訪れるなど、年間観光客入込数は 200 万人を超え、交流人口の増加による活力のあるまちづくり、美しい景観をいかしたまちづくりなどにより、U・I ターンなどの移住者が増加し、人口減少に一定の歯止め効果が得られている。

しかし、基幹産業である農業の情勢は厳しく、新型コロナウイルス感染症（以下「新型コロナ」という。）の影響により、家庭内消費が増加し外食産業が衰退したことで、農作物の価格低迷が長期化することが想定され、これまで以上に農業振興対策を講じなければならない状況である。また、商工業においても、長引く不況と相まって、新型コロナの影響により、購買力、受注数が低下しており、さらに、観光客の減少に伴い、宿泊業・飲食業をはじめとした観光業が大きな影響を受けていることから、引き続き厳しい状況におかれることが想定される。

今後においては、ポストコロナ時代を見据えた新しい生活スタイルに対応した地域産業を推進していくとともに、基幹産業である農業が織り成す美しい農村景観を活用した観光産業を中心に商工業全体を活性化させ、農業と観光の連携をより強固なものにし、地域産業全体の振興を図ることが必要である。また、自然との調和を基本とした安全で快適な住環境を整備し、関係人口創出に向けたセカンドホームツーリズムやSNS等を活用した情報発信の推進により移住・定住の促進に努める。

さらに、高齢化に伴う諸施策の推進では、総合健診をはじめとした保健予防体制の充実や子育て環境の整備と支援策の充実、介護サービス充実のための本町独自施策を図るなど福祉の充実に努める。

これらの施策を通じて、本町の過疎化の抑制と地域経済の向上によるまちの持続的発展を目指し、美瑛町の特色をいかしたまちづくりに努める。

③ 産業構造の変化等

本町の産業構造は、基幹産業である農業を中心とする第一次産業が昭和 35 年当時に就業人口の 69.4%を占めていたが、離農者の増加等により、平成 27 年には 30.1%となり、昭和 35 年と比べ構成率で半分以下、就業人口にあっては4分の1以下となっている。第二次産業の就業人口は、昭和 55 年までは増加傾向にあったものの、そ

れ以降はほぼ同数で推移し、構成率は、昭和 35 年の 9.0%から平成 27 年には 11.5%となっている。第三次産業の就業人口は、昭和 35 年から平成 27 年まで年々増加傾向にあり、構成率は、昭和 35 年の 21.6%から平成 27 年には 58.4%と延びている。

産業構造の変化は、昭和 40 年代から第二次産業の就業人口はほぼ横ばい、第三次産業は年々増加傾向なのに対し、第一次産業の就業人口の落ち込みが顕著であり、第一次産業の就業人口の減少が本町の就業人口総数減少の要因となっている。特に平成に入ってから、第一次産業と第三次産業との構成率が逆転しており、年々差が大きくなっている。

しかし、この頃から第三次産業においては、小規模店舗経営者が減少傾向にあるものの、美しい農村景観に魅了された移住者が増加し、ペンションや飲食店の経営者が増加している。第一次産業の核となる農業の今後の経営においては、営農の集団化及び法人化、大規模化、スマート化などにより生産コストを低減し、効率的、合理的経営を進める一方で、中小規模・家族経営の農家の地域への貢献も認識し、多様な経営体が活躍することで美瑛町農業の未来を構築していく必要がある。

また、「丘のまちびえい」の魅力ある農業景観と高品質な農作物を結びつけた美瑛ブランドの確立、農業を起点とした 6 次産業化や農村ツーリズムの推進、耕畜産業連携や土づくりによるクリーン農業に基づく持続可能な農業の推進、高品質作物の生産の推進、高収益作物の振興、女性や障がい者を含めた多様な人材が活躍できる環境の整備を図る必要がある。

第二次産業においては、旭川空港から車で約 15 分の地理的優位性をいかし、起業の促進、雇用機会の拡充を図る必要がある。

また、今後の伸びが期待できる第三次産業においては、昨今需要が高まっている農村ツーリズムといった農業と観光が連携した新たな経営スタイルを推進し、多くの観光客を本町経済に結びつけるような工夫とアイデアを凝らした施策の展開が必要である。

(2) 人口及び産業の推移と動向

人口の推移は、表 1-1 (1) のとおりで、人口は昭和 35 年から昭和 50 年までは年々減少しており、人口減少率は 27.7%と高い水準で推移していたが、昭和 50 年から平成 2 年までは 18.8%、平成 2 年から平成 17 年は 8.9%、平成 17 年から平成 27 年は 11.5%と人口減少率は鈍化傾向を示している状況である。

人口減少の要因として、出生数の減少と若年層の人口流出が大きく影響している。一方で年齢階層別では、0 歳～14 歳と 15 歳～29 歳の年齢層において昭和 35 年から平成 27 年までの減少率は減少傾向にあり、近年の移住者の増加により人口減少が一部抑制されている状況である。65 歳以上の高齢者人口は、依然高い水準で推移しており、高齢者比率においては 36.3% (平成 17 年調査 30.6%) で、平成 27 年度末時点での人口は 3,735 人となるなど高齢化の進行が顕著に表れている。

人口動態は、社会的要因である転入転出の差が縮まり、自然的要因では出生人口が死亡人口を下回る自然減の状況にある。また、将来を担う若年層が激減し、高齢者比率が

右肩上がりに伸びており、人口構造の高齢化が深刻な問題となっている。しかし、その一方では、美しい農村景観に魅了された移住者の転入が徐々に増加しており、今後さらに過疎対策諸事業を促進することにより、令和7年における推計人口は、9,059人と想定する。

産業別人口動態については、本町の場合、畑作、水稻を主体とする第一次産業、建設業、食品加工業、木材加工業を主体とする第二次産業、卸小売業、サービス業を主体とする第三次産業によって構成されている。平成27年における産業別人口は、第一次産業1,567人、第二次産業599人、第三次産業3,040人となっており、平成22年と比較すると第一次産業では6.6%の減、第二次産業では5.3%の増、第三次産業では8.0%の増となり、全体では0.1%の増となっている。

第一次産業における就業人口は、昭和35年以降減少の一途をたどっている。これは、厳しい農業情勢を反映して若年労働者の農家離れや離農による転業が主な原因で、後継者及びU・Iターンなどの移住者を含めた新規就農者が安心して農業を営むことができる体制づくりが急がれている。

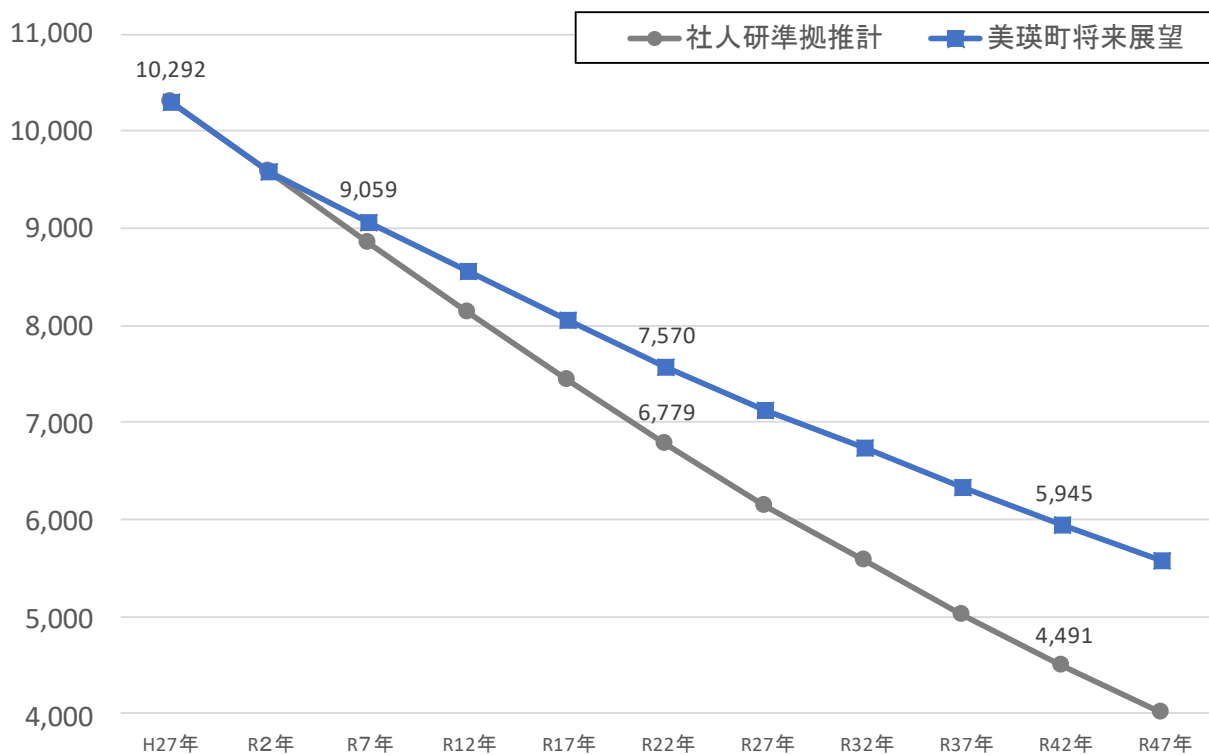
第二次産業は、食品加工業、木材加工業を主体とした資源利用型工業と建設業が主体であるが、若年労働者などの働き手の確保が課題となっており、地場産業の育成と起業の促進による就業機会の拡充が必要である。

第三次産業は、就業人口が最も多く、その主体となっている小規模小売店が集中する中心商業地域は、住民ニーズの多様化により近郊の大型店への購買力の流出が依然課題となっているが、本町の農村景観を目的に多くの観光客が訪れており、第三次産業の中でペンション、民宿などの観光産業の占める割合が大きくなっている。

表 1-1 (1) 人口の推移 (国勢調査)

区分	昭和 35 年	昭和 50 年		平成 2 年		平成 17 年		平成 27 年	
	実数	実数	増減率	実数	増減率	実数	増減率	実数	増減率
総数	人 21,743	人 15,719	% △27.7	人 12,769	% △18.8	人 11,628	% △8.9	人 10,292	% △11.5
0歳～14歳	7,793	3,755	△51.8	2,089	△44.4	1,381	△33.9	1,116	△19.2
15歳～64歳	12,971	10,632	△18.0	8,460	△20.4	6,694	△20.9	5,437	△18.8
うち 15歳～ 29歳(a)	5,680	3,288	△42.1	2,000	△39.2	1,452	△27.4	1,060	△27.0
65歳以上(b)	979	1,332	35.0	2,220	66.7	3,553	60.0	3,735	5.1
不詳	—	—	—	—	—	—	—	4	—
(a) / 総数 若年者比率	% 26.1	% 20.9	—	% 15.7	—	% 12.5	% —	% 10.3	% —
(b) / 総数 高齢者比率	% 4.5	% 8.5	—	% 17.4	—	% 30.6	% —	% 36.3	% —

表 1-1 (2) 美瑛町の将来展望



資料：美瑛町人口ビジョン（令和2年3月）－Ⅳ人口の将来展望 2人口の将来展望 (2) 将来展望より引用

表1-1 (3) 産業別人口の推移 (国勢調査)

区分	昭和35年		昭和40年		昭和45年		昭和50年		昭和55年	
	実数	増減率	実数	増減率	実数	増減率	実数	増減率	実数	増減率
総数	人 11,089	% △6.9	人 10,327	% △6.2	人 9,682	% △14.6	人 8,267	% △3.1	人 8,007	% △3.1
第一次産業 就業人口比率	% 69.4	% -	% 57.7	% -	% 52.0	% -	% 44.0	% -	% 39.5	% -
第二次産業 就業人口比率	% 9.0	% -	% 13.7	% -	% 13.2	% -	% 17.7	% -	% 20.0	% -
第三次産業 就業人口比率	% 21.6	% -	% 28.6	% -	% 34.8	% -	% 38.3	% -	% 40.5	% -

区分	昭和60年		平成2年		平成7年		平成12年		平成17年	
	実数	増減率	実数	増減率	実数	増減率	実数	増減率	実数	増減率
総数	人 7,459	% △6.8	人 6,983	% △6.4	人 6,801	% △2.6	人 6,188	% △9.0	人 5,833	% △5.7
第一次産業 就業人口比率	% 40.0	% -	% 37.5	% -	% 34.8	% -	% 32.8	% -	% 33.6	% -
第二次産業 就業人口比率	% 19.0	% -	% 20.1	% -	% 20.3	% -	% 18.3	% -	% 13.9	% -
第三次産業 就業人口比率	% 41.0	% -	% 42.4	% -	% 44.9	% -	% 48.9	% -	% 52.5	% -

区分	平成22年		平成27年	
	実数	増減率	実数	増減率
総数	人 5,202	% △10.8	人 5,206	% 0.1
第一次産業 就業人口比率	% 33.1	% -	% 30.1	% -
第二次産業 就業人口比率	% 11.3	% -	% 11.5	% -
第三次産業 就業人口比率	% 55.6	% -	% 58.4	% -

(3) 美瑛町行財政の状況

① 行政の現況と動向

本町の行政機構は、図－１のとおりで、令和２年度に機構改革を行い、町長部局が９課と町立病院、会計課、教育委員会部局が１課２館、議会、農業委員会、監査委員、選挙管理委員会で構成され、213人の職員で組織されている。これは、本町の行政区域が広く、集落が市街地を中心に放射状に形成されていることから、小中学校が７校、道路延長は655.7kmに達するなど多くの行政事務が必要とされていることによるものである。近年は、新型コロナへの対応のため、医療、福祉行政を中心に各分野において行政事務の増加がみられる。

急速に進行する少子高齢化の時代の中で、長期化する新型コロナへの対応、デジタル化の推進が求められ、社会情勢に対応した持続可能かつ特色ある自立したまちづくりが必要である。

また、広域行政については、東川町、東神楽町、当麻町、比布町、愛別町と一部事務組合を設立し、消防業務を行っており、清掃、医療、介護分野等では東川町、東神楽町と共同運営を行い、コスト削減に努めている。さらに、上川中部定住自立圏形成協定による近隣市町との各分野における連携を継続するとともに、これまでの人口定住に向けた取り組みに加え、旭川市を中心とした持続可能な経済圏の構築を目指すため、連携中枢都市圏の形成に向けた取り組みを推進する必要がある。

② 財政の状況

国内経済は、長期化する新型コロナの影響により厳しい状況にあり、ワクチン接種の円滑な実施による感染リスクの低減と、ポストコロナに向けた経済構造の転換や公的支出による経済の下支え、デジタル化の進展に向けた取り組みなどが喫緊の課題となっている。

市町村においては、これまでも課題であった人口減少対策や行財政改革の取り組みに加え、こうした先行きの見えない社会情勢の中で住民の不安を払拭するため「暮らしと経済対策」に重点を置いた施策の実施が求められるとともに、「新たな日常」を意識したまちづくりを進める必要がある。一方で、限られた財源の効率的な運用を図りながら、将来負担の平準化や経常経費の見直しなどの取り組みを進める必要もあり、刻一刻と変化する情勢や多様化する住民ニーズを適切に見極めながら、安全安心な暮らしを堅持するとともに、将来を見据えたまちづくりの取り組みが求められている。

本町の歳入歳出普通会計の状況は、表１－２（１）のとおりで、令和元年度の決算規模は、歳入11,536,235千円、歳出11,298,221千円で平成27年度と比較すると歳入歳出それぞれ微増となっているものの、歳入においては一般財源が減少しており、歳出においては義務的経費が増加している状況にあるため、数値の面からも限りある財源の有効配分が必要な状況にあることが示されている。

一般財源については、令和元年度で6,870,520千円となっており、平成22年度からの推移を見ると減少傾向にあることに加え、そのうち69.2%が依存財源の地方交

付税であり、自主財源である町税は 16.3%にとどまっていることから、引き続き自主財源の確保が本町財政における大きな課題となっている。

歳出においては、義務的経費である人件費、扶助費、公債費いずれも増加しており、地方債現在高は平成 27 年度と比較するとやや減少しているものの、公債費負担比率や経常収支比率は増加しており、財政の硬直化が進んでいる状況にある。

財政運営については、備荒資金組合超過納付金を含んだ基金総額 40 億円程度の保有を目安として基金の運用管理を行い、将来に向けた確かな財政基盤の保持を行っているところであるが、今般の新型コロナへの対応などに代表される緊急的な財政出動にも対応できるよう、健全な財政運営を推進しなければならない。

③ 主要公共施設等の整備の現況と動向

本町の主要公共施設等の整備状況は、表 1-2 (2) のとおりで、これまでの過疎地域自立促進計画に基づいて施設整備が実施され、道路交通基盤の整備においては、令和元年度末の町道の改良率は 67.6% (平成 26 年度末 67.1%)、舗装率は 49.9% (平成 26 年度末 48.7%) となり、順調に整備が進んでいる。

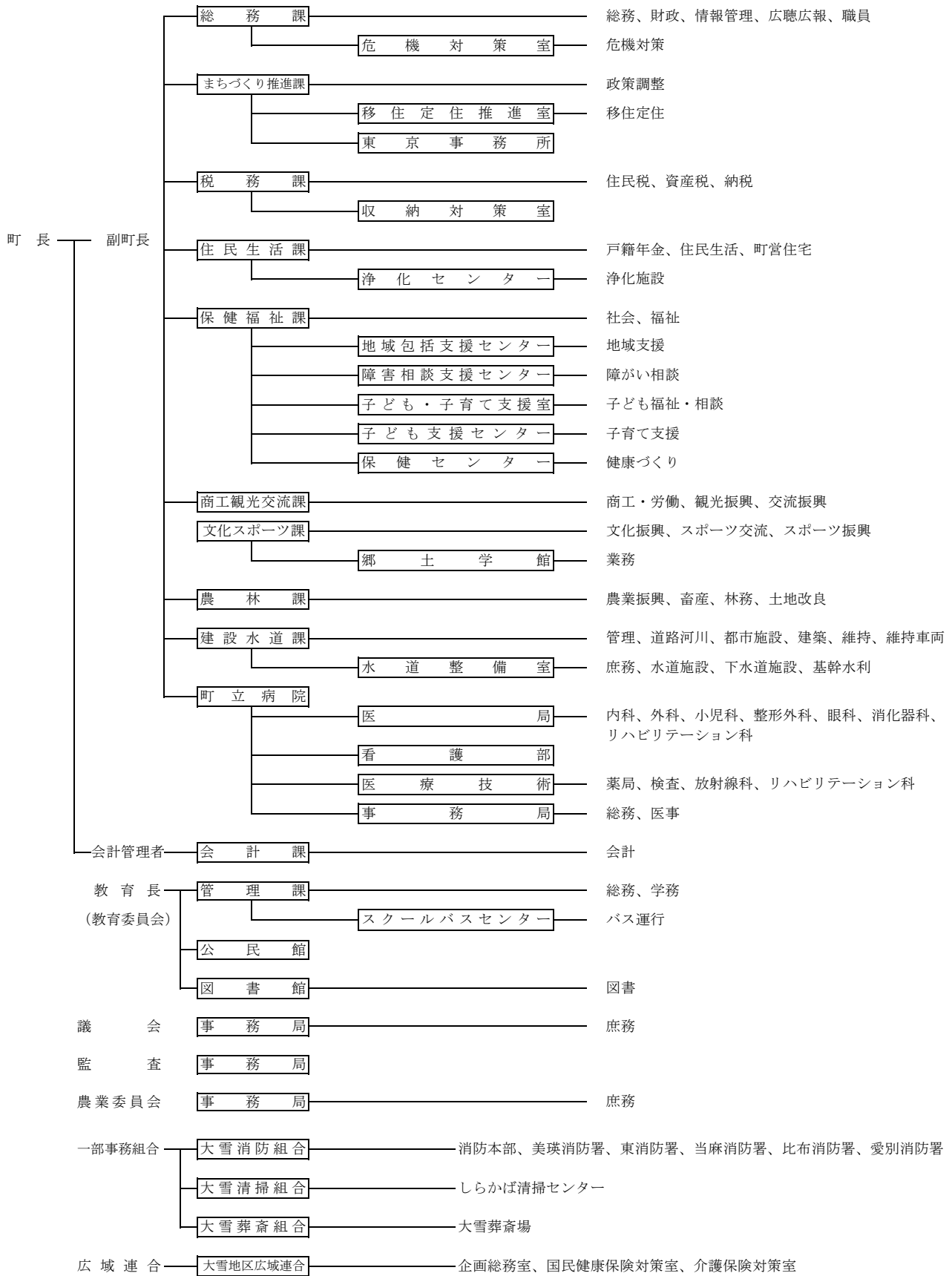
また、令和元年度末における水道普及率は 93.0% (平成 26 年度末 92.7%)、水洗化率は 96.8% (平成 26 年度末 95.7%) となるなど、生活環境施設についても整備が進められた。

児童福祉施設については、共働き世帯の増加に伴い入所児が増加傾向にあることから、幼保連携型の認定こども園として私立幼稚園の整備が進められた。

医療施設については、本町の地域医療の中核となる町立病院において、地域医療の確保のため旭川医科大学病院等との医療連携をより深めている。

道路交通基盤の整備については、いくつもの沢沿いに集落が形成されている本町の地域性を考えると集落間をつなぐ道路の整備は不可欠であり、上下水道についても一部未整備地区があることなどから、地域の生活基盤、生活環境の充実のための施設を引き続き整備する必要がある。また、本町への移住希望者の受入れ体制づくりとして、定住促進対策施設の充実など当面整備する施設は多く残されている状況である。

図一 1 行政機構図



※一部事務組合のうち大雪消防組合については、美瑛町、東川町、東神楽町、当麻町、比布町、愛別町の6町で構成。大雪清掃組合及び大雪葬斎組合並びに広域連合については、美瑛町、東川町、東神楽町の3町で構成。

表 1 - 2 (1) 美瑛町財政の状況

(単位：千円)

区 分	平成 22 年度	平成 27 年度	令和元年度
歳入総額 A	12,301,713	11,442,322	11,536,235
一般財源	7,510,408	6,993,277	6,870,520
国庫支出金	2,320,034	1,049,130	977,571
都道府県支出金	637,341	1,124,259	2,238,301
地方債	1,253,255	1,876,826	829,281
うち過疎対策事業債	668,800	1,231,700	334,400
その他	580,675	398,830	620,562
歳出総額 B	11,986,168	11,201,632	11,298,221
義務的経費	3,609,473	3,365,131	3,731,840
投資的経費	2,637,492	1,151,237	2,386,912
うち普通建設事業	2,397,481	1,151,232	2,385,773
その他	3,532,574	4,128,203	4,146,835
過疎対策事業費	2,206,629	2,557,061	1,032,634
歳入歳出差引額 C (A - B)	315,545	240,690	238,014
翌年へ繰り越すべき財源 D	186,302	57,474	7,493
実質収支 C - D	129,243	183,216	230,521
財政力指数	0.19	0.20	0.22
公債費負担比率 %	21.3	18.1	21.7
実質公債費比率 %	17.0	9.6	10.8
起債制限比率 %	12.7	5.4	7.2
経常収支比率 %	79.8	81.1	85.1
将来負担比率 %	92.5	74.3	77.4
地方債現在高 千円	12,774,661	14,513,497	14,273,650

表 1 - 2 (2) 主要公共施設等の整備状況

区 分	昭和 55 年度末	平成 2 年度末	平成 12 年度末	平成 22 年度末	平成 26 年度末	令和元年度末
市町村道 改良率 (%)	18.1	42.8	58.4	66.0	67.1	67.6
舗装率 (%)	7.8	24.7	38.6	46.7	48.7	49.9
農 道 延 長 (m)	—	—	—	23,708	23,708	23,708
耕地 1 ha 当たり農道延長 (m)	0.29	0.04	0.49	1.83	1.83	1.88
林 道 延 長 (m)	—	—	—	309,155	312,055	312,055
林野 1 ha 当たり林道延長 (m)	0.99	1.00	5.70	6.64	6.65	6.65
水道普及率 (%)	73.7	84.7	82.7	91.1	92.7	93.0
水洗化率 (%)	(1.5)	32.4	68.8	93.8	95.7	96.8
人口千人当たり病院病床数 (床)	8.4	9.5	8.1	8.9	9.3	9.9

(注) 水洗化率の昭和 55 年度末の数値は、昭和 57 年度の数値で記載。

(4) 地域の持続的発展の基本方針

本町は、これまでの美瑛町過疎地域自立促進計画に基づき、産業振興、生活環境の整備、交通体系整備、福祉・医療の増進など諸施策を実施した結果、着実に公共施設の整備が進み、人口減少率も鈍化傾向を示している。また近年は、本町の自然環境や農村景観に憧れた移住者が増加傾向にあるなど、一部において過疎からの脱却に向けて明るい兆しが見え始めている。

しかしながら、若年層の人口流出は依然続いており、農林業をはじめとして、商工業など地域産業の担い手が不足するなど、地域社会の活力の低下が懸念されている。また、少子高齢化の進行や新型コロナの影響による経済環境の悪化から、起業や企業誘致が困難となるなど多くの課題を抱えている。

これらの課題を克服し、真の自立に向け前進するには、地域社会の主体となる町民や町民組織が積極的に本町の特性をいかした個性ある産業や地域づくりに参画することが欠くことのできない条件であり、町民参画と住民自治の推進に向けたまちづくりを目指すため、自治基本条例の策定に向けた取り組みを推進している。

本町の経済的基盤である農業については、これまでの農業振興策を引き続き進めるとともに、「丘のまちびえい」のイメージをいかした美瑛ブランドの確立や6次産業化、農村ツーリズムを推進しつつ、ICTの活用等を通じた農業のスマート化も推進し、耕畜産業連携や土づくりによるクリーン農業を引き続き展開するなど、高品質、高付加価値農産物の生産によって、農家所得を増加させる取り組みが必要であるとともに、農業後継者・新規就農者といった担い手や女性・障がい者といった多様な労働力を確保することも重要である。また、林業においても利用期を迎え皆伐を行った森林に対し、適切な再造林を行うことで森林がもたらす防災機能、景観形成など多面的な機能の保全を進めるとともに、地場木材の活用を積極的に進め、林業従事者の養成、後継者の育成に努めなければならない。

本町は、十勝岳連峰をはじめとした豊かな自然景観と基幹産業の農業が織り成す丘陵景観という素晴らしい財産に恵まれ、多くの人々が本町を訪れ、U・Iターンなどの移住希望者が増加傾向にある。本町特有の農業の営みによって形成されてきた景観の保全を進めるため、平成27年には「美瑛町景観計画」を策定し、「美瑛の美しい景観を守り育てる条例」を改正している。引き続き地域資源である農業景観の保全に努めるとともに、NPO等の民間活力による地域経済の活性化を図り、本町の観光を地域産業に波及させ、新たな地域産業の創出と美瑛の特徴をいかした起業の促進に取り組む。また、移住・定住対策として、二地域居住体験住宅や定住促進住宅の利用促進、各種施策を展開するなど本町ならではの住環境を提案する。

また、地方分権の推進方策として、財政力等の観点から市町村合併による自治体の大規模化が進められてきた経過がある中で、地域の特色をいかした小さな規模での地域の存続が重要であると考え。失ってからでは遅すぎる地域の温かさや空間、日本固有の田舎が持つ地域資源を次世代へ引き継ぐことが地域の責務である。

このため、本町が進めている豊かな自然と日本を代表する景観資源をいかしたまちづくりにおいて、本町が発起人となって平成17年に設立されたNPO法人「日本で最も美

しい村」連合の活動を推進し、類まれな地域資源を持って同じ精神で取り組む地域とのネットワークを引き続き構築する。各加盟地域が一体となって農山村地域の活性化運動に取り組み、「日本で最も美しい村」連合が小さくても輝くオンリーワンを持つ農山村のシンボルマークと認識されることにより、地域における様々な産業の活性化が図られる可能性が高い。この活動はフランスから始まり、現在では日本を含む各国が協力し、世界連合会を設立するなど世界的な組織へと発展しており、環境問題や地域活動に理解のある企業の参画を促進することによって活動の強化を図り、世界レベルでの活動を通じた自立したまちづくりを目指している。

交通、生活環境など社会基盤整備については、これまで過疎地域自立促進計画に基づく事業を実施してきたが、近年では、企業連携や移住・定住対策に欠かすことのできないブロードバンド社会に対応した情報通信基盤の整備や防災施設の充実による安全安心なまちづくりに併せて、高度情報化社会に対応したICT人材の育成を行う必要がある。また、本町の地理的特徴を考慮した生活基盤、生活環境の充実のための施設についても継続した整備が必要となっている。

本町においては、高齢化が急速に進行しており、高齢者が安心して日常生活を送ることができるための条件整備に努めるとともに、高齢者がその潜在的な能力や経験を発揮して生きがいをもって地域社会を支えていける仕組みを作り上げていくことが必要となっている。また、医療と介護の連携を強化し、町民ニーズに対応した医療・福祉の充実を図ることが必要である。

教育文化においては、学校教育でのGIGAスクール構想に基づく、ICTを活用した教育を積極的に推進し、町民のライフスタイルに合わせた柔軟な生涯学習情報システムの構築により、町民が主体となった生涯学習に向けての環境整備と郷土愛の育成、文化財の保護、文化活動への支援により、本町の地域特性をいかした特色ある教育文化活動を図ることが必要となっている。

各種施策の推進にあっては、北海道総合計画等との関連を考慮するとともに、町民参加の下に策定した美瑛町まちづくり総合計画を基本に、本町の特性を最大限にいかすことで、将来にわたり安心して暮らし続けることのできる持続可能なまちづくりを推進し、本町の強みである美しい農村景観資源を活用した地域産業の発展の推進を基本方針とする。

そのために、地域持続的発展の重点的施策を次のとおり実施する。

重点的施策

- ① 地域社会の主体となる町民や町民組織との、積極的な情報共有やまちづくりに対する意見交換などを行い、まちづくりに参画することができる体制づくりを構築することで、本町の特性をいかした個性と魅力あるまちづくりを推進する。
- ② 「丘のまちびえい」のイメージをいかした農業振興を図り、スマート農業や耕畜

産業連携によるクリーン農業を積極的に展開し、農畜産物の高付加価値化・高品質化、流通の多様化を図るとともに、森林整備の推進と地場木材の有効活用により農林業の活性化を図りつつ、担い手や労働力の確保も推進する。

- ③ 基幹産業である農業が織り成す美しい農村景観と自然環境を活用し、農業と観光業の連携による相乗効果で観光振興を図り、商工業を中心とした各種産業に波及させる取り組みを展開し、美瑛町の特徴をいかした新たな地域産業の創出と起業の促進による雇用の拡充により、地域産業全体の活性化を図る。
- ④ ポストコロナ時代を見据え、新たな旅行スタイルやビジネススタイルの受入れ体制を整備するとともに、電子地域通貨を導入することで、町外への購買力の流出を防ぎ、地域内での経済循環を図る。
- ⑤ 移住希望者の多様なニーズに対応した総合的なワンストップ窓口体制の構築やテレワーク等に対応した住環境の整備を行うことで、移住・定住の推進を図る。
- ⑥ 行政サービスにおけるデジタル・トランスフォーメーション（DX）を推進し、住民の利便性向上を図るとともに、道路、住宅、生活環境、情報通信基盤など社会資本整備を推進し、住み良い住環境の充実を図る。
- ⑦ 町民組織活動、ボランティア活動の活性化を支援し、高齢者が潜在的な能力や経験を発揮して生きがいを持ち、地域社会に参加できる体制づくりを確立するとともに、医療と介護の連携を強化し、町民ニーズに対応した医療・福祉サービスの充実を図る。
- ⑧ 都市住民との地域間交流や地域の担い手となる人材の育成・確保を推進するとともに、観光客等の交流人口に対して積極的に情報発信を行い、関係人口の創出・拡大を図る。
- ⑨ 施設整備、情報化の推進、学習支援などにより、町民主体の生涯学習に向けての環境整備を図るとともに、郷土愛の育成、文化活動への支援により、本町の地域特性をいかした特色ある教育文化活動を推進し、将来の美瑛町を担う人材を育成する。
- ⑩ 「美しい村づくり」に継続して取り組み、地域住民の情熱と郷土愛を育て、農村景観を軸とした景観の保全・形成に努めるとともに、「日本で最も美しい村」連合をさらに発展させ、世界レベルの活動を通じた持続可能なまちづくりを推進する。

(5) 地域の持続的発展のための基本目標

① 数値目標

数値目標	参考値 (平成 27 年度)	基準値 (令和 2 年度)	目標値 (令和 7 年度)
町内人口移動の状況 (転入者数－転出者数) (5 か年)	▲156 人	▲114 人	36 人

② 目標内容

重点的施策を実施することで、本町の基幹産業である農業の持続的な発展と、豊かな自然環境や農村景観などの地域資源をいかした観光業を柱に据えて、安定した雇用の創出を図る。また、農業と観光業の連携による相乗効果で、町内産業の一層の活性化を図り、産業基盤の強化と雇用の拡大につなげることで、転出者を抑制し、転入者が転出者を上回る「社会増加」状態を数値目標として設定する。

※「第 2 期美瑛町まち・ひと・しごと創生総合戦略」に基づき目標を設定。

(6) 計画の達成状況の評価に関する事項

基本目標は、PDCA サイクルによる施策の実行・評価・改善の効果検証を行い、検証結果を毎年度、町民や各分野の有識者（産官学金労言[※]）で構成されているまちづくり委員会に諮り、町民の意見を反映させることで効果的に目標達成に向けて取り組む。

※産官学金労言：産業界（産）、市町村や国の関係行政機関（官）、教育機関（学）、金融機関（金）労働団体（労）、メディア（言）

(7) 計画期間

計画期間は、令和 3 年 4 月 1 日から令和 8 年 3 月 31 日までの 5 か年間とする。

(8) 公共施設等総合管理計画との整合

「美瑛町公共施設等総合管理計画」では、公共施設に関する基本方針を定めており、施設の特性に応じた、総合的かつ計画的な管理運営を推進することで、将来の更新費用の削減を目指している。

本計画における各分野の公共施設等の方向性を示すに当たって策定されている「美瑛町公共施設等総合管理計画」の基本的な考え方や内容と整合するよう配慮する。

2. 移住・定住・地域間交流の促進、人材育成

(1) 現況と問題点

① 移住・定住の推進

本町の人口減少の理由として、高齢化社会に伴う自然減少と出生数の減少による少子化、さらに若年層が近郊の都市部若しくは東京圏などへ進学・就職のため転出していることが大きな要因となっている。

本町では移住・定住の推進に当たり、移住希望者の受入窓口として、新たにまちづくり推進課移住定住推進室を設置しており、移住・定住施策を一元的に担うことで効果的、戦略的に人口維持・増加に向けた取り組みを進めている。さらに、移住希望者が本町へ定住するまでの期間や移住後においても、長期的な視点で信頼関係を構築し携わっていく移住定住コーディネーターを配置し、総合的なワンストップ窓口体制を構築している。

今後、人口減少が進む本町のより一層の活性化を図るためには、何らかの形で美瑛町を応援してくれる人々に対しても、地域の担い手としての活躍を促し、多様な形で関わる「関係人口」を主軸として地域の力に転換していくことが重要である。

移住・定住希望者に対して、新たな住まいや土地等の物件を探することができる空き家情報バンクの構築による既存住宅の活用や定住促進住宅の利用促進を行うことで、移住希望者のニーズに応じた住環境を提供する。また、より多くの移住希望者の受入れが可能となるよう民間賃貸住宅の家賃の一部助成や二地域居住体験住宅での「おためし暮らし」の実施により、引き続き移住・定住を推進していく必要がある。

さらに、本町は美しい農村景観を目的に訪れる観光客やふるさと納税寄附者、ふるさと会会員、各種イベント参加者等といった交流人口を多く抱えていることから、それらの人々をターゲットにSNS等を活用した情報発信を積極的に行い、より美瑛町への興味や関心を醸成させることで、交流人口の関係から地域と地域の人々と多様に関わる「関係人口」へと関係を深化させ、その発想やスキルをまちづくりにいかしていく必要がある。

② 地域間交流の促進

時代の変化とともに「もの」の豊かさから「心」の豊かさ、生活の潤いなど価値観の変化に伴いライフスタイルの多様化が進み、都市では体験できない感動が得られる空間として、地域の自然と人々の営みによって長い時間をかけて醸成されてきた農村の価値が見直されつつある。

また、都市部では、環境に恵まれた地方への移住・交流などへの関心が高まっており、移住希望者など新しい人材を迎え入れる体制を整備し、都市との共生・対流を促進する必要がある。

本町は、十勝岳連峰の雄大な山岳景観と農業が創り出す四季折々の丘陵景観とい

う都会の人々の心をいやすことができる最高の条件を備えているため、基幹産業である農業と観光が連携し、農村ツーリズムなどの体験型観光等を推進していく必要がある。

都市部では、多様な働き方の一つとして、テレワークやワーケーションへの関心が高まっており、昨今の新型コロナの影響により急速に普及していることから、本町においても、企業単位で受入れのできる施設を充実させ、関係人口の創出を図る必要がある。

③ 人材の育成・確保

本町は高齢化が年々進行しているとともに、若年層などの生産年齢人口の転出が人口減少の大きな要因となっている。生産年齢人口の減少は、町内の経済活動に大きく影響を及ぼし、特に若年層の転出は、今後の地場産業の継承等の担い手不足にも大きく影響を及ぼすことが考えられる。

基幹産業である農業における担い手不足は、本町にとって深刻な問題であり、農業の衰退により各地域産業へ伝播することが考えられ、さらに農業景観が損なわれることで観光客が減少し、観光産業の衰退につながる事が考えられる。一方で、平成29年度から令和2年度までの4年間において、年間平均9件の新規就農があり、農村部の一部では過疎化の抑制につながっている状況である。

このことから、町民や移住者が求める職種とのマッチングをより強化させるため、町内各団体との連携を密にしながら多角的な情報の共有と集約を行い、雇用の場を提供することで、担い手づくりによる産業の維持と若者にとって魅力のある就業の場を創出することが喫緊の課題となる。

(2) その対策

① 移住・定住の推進

ア ワンストップ窓口において、移住希望者との対面での移住相談に加えて、オンラインでの移住相談など多様なニーズに対応することで、移住・定住の促進を図る。

イ 本町の特性をいかした二地域居住体験住宅及び定住促進住宅を整備し、移住・定住希望者へ住環境を提供する。

ウ 住宅取得時の助成や民間賃貸住宅の家賃助成など、移住・定住希望者への各種助成事業の充実を図る。

エ 「美瑛町空き家情報バンク」を最大限に活用し、移住希望者や住宅購入希望者への情報提供を行い、空き家・空き地の流動化を図るとともに、移住・定住の促進を図る。

オ ふるさと会事業や移住フェアに積極的に参加し、都市住民に美瑛町の魅力を最大限に伝えることで、移住・定住の促進や関係人口の創出を図る。

カ 移住者及び町民、団体を構成員とし、移住しやすい環境づくりに向け「丘のまちびえい移住定住促進協議会」を設立し、移住者へのフォローやコミュニティの

創出に取り組み、町民と共に官民の連携強化を図りながら、移住者を迎える体制づくりを行う。

キ 交流人口を中心にダイレクトメールやSNS等を活用した情報発信を積極的に行い、関係人口の創出を図る。

ク 都市住民との生成的な「場」をつくり、ワークショップやイベント等の開催により、本町のまちづくりを応援する仲間に出会える「場」と「関係性」を創出することで、関係人口の創出を図る。

② 地域間交流の促進

ア 体験型観光等を通して都市住民との交流を促進する。

イ 各種施設にテレワーク環境を充実させ、都市住民の受入れ体制を整備する。

ウ 官民が連携してワーケーションを推進し、多様な人材を受入れることで関係人口の創出を図る。

③ 人材の育成・確保

ア 「U I J ターン新規就業支援事業」を活用し、東京圏からのU・Iターン移住者に対し助成を行うなど、移住希望者の雇用の場を確保した受入れ体制の充実を図る。

イ 年間を通じた雇用環境を創出し、地域産業の担い手を確保するため、「特定地域づくり事業協同組合制度」の確立を目指す。

ウ 農業においては「一般財団法人 美瑛町農業振興機構」が中心となり、新規就農者をはじめとした担い手育成を図る。

(3) 計 画

事業計画 (令和3年度～令和7年度)

持続的発展 施策区分	事業名 (施設名)	事業内容	事業主体	備考
1 移住・定住・地域間交流の促進、人材育成	(1) 移住・定住			
		二地域居住施設整備事業	美瑛町	
	(2) 地域間交流			
		サテライトオフィス施設整備事業	美瑛町	
	(4) 過疎地域持続的発展特別事業			
	移住・定住	移住定住促進協議会運営事業 受入体制の強化 移住者交流 担い手育成支援 移住希望者が移住を検討する際に発生する物理的又は精神的ハードルを下げる環境づくりと、定住につながる受入体制の強化を図るため、移住定住の推進に必要な経費の一部を支援する。また、移住者へのフォローや新たなコミュニティの創出により、移住後の生活を地域ぐるみで後押しする。	美瑛町	
		移住・定住推進事業 二地域居住支援 定住住宅取得助成 民間賃貸住宅家賃助成 定住促進住宅 移住もしくは二地域居住の希望者向け体験住宅の提供や、定住に向けた準備期間のための定住住宅の提供、住宅取得・民間住宅賃貸に係る経費の一部を支援することにより、移住・定住やU・Iターンなどの施策を推進する。	〃	
		関係人口創出事業 ワーケーション推進 マッチング機会の提供 交流イベントの実施 本町の魅力ある自然景観等を目的に訪れる観光客に加え、各種イベントやふるさと納税などをきっかけとして本町に興味を持ち、美瑛町との関りの深化を求める人々が地域の人々と多様に関わる「関係人口」の創出・拡大を図る。美瑛町との関わりを楽しむ町外的美瑛ファンや、地域づくりの担い手となりうる方まで幅広く捉え、本町との継続的な関わり・つながりの構築を図る。	〃	
		空き家対策事業 空き家改修事業 「空き家情報バンク」を活用し、移住希望者や住宅購入者への情報提供を行うとともに、空き家の改修に対しての助成を行い、より空き家等の流動化を促進し、移住・定住の促進を図る。	〃	
	地域間交流	テレワーク推進事業 施設環境整備 テレワーク受入助成 ICTの活用推進と新たな関係人口の創出、地域間交流の促進に向け、既存の公共施設やテレワーク住宅等の環境整備を行うとともに、テレワークの受入に係る経費の一部を助成する。町内の人材還流を促進することにより、活力ある地域づくりを目指す。	〃	
人材育成	就業支援事業 特定地域づくり事業協同組合制度 U I J ターン新規就業支援事業 「特定地域づくり事業協同組合」を設立することにより、年間を通じて安定した雇用機会を創出し、地域産業の労働力不足解消や担い手となる人材確保を可能とする。 また、「U I J ターン新規就業支援事業」を活用することにより、移住者に対して助成を行うとともに、就業場所を確保することで移住・定住を促進すると同時に地域産業を担う人材を確保する。			
その他	情報戦略推進事業 まちの魅力発信 情報分析 各種分野でこれまで蓄積してきたデータやSNSでの発信におけるエンゲージ率等を基に、有識者によるデータ分析を行い、効果的・効率的な情報発信を図る。あらゆる媒体の活用を視野に入れ、町外への情報発信の新たな具体的戦略を打つことにより、関係人口・交流人口の拡大につなげる。	〃		

(4) 公共施設等総合管理計画等との整合

「美瑛町公共施設等総合管理計画」では、公共施設に関する基本方針を定めており、施設の特性に応じた、総合的かつ計画的な管理運営を推進することで、将来の更新費用の削減を目指している。

本分野に関連する公共施設等の維持管理、更新などについては、公共施設等総合管理計画にて適切かつ効率的に実施する。

3. 産業の振興

(1) 現況と問題点

① 農業の振興

本町では、広範な地域と複雑な地形などの自然・土地条件をいかし、水稻・畑作・野菜・酪農・畜産など多様な農業が展開されている。

本町の農家1戸当たりの経営耕地面積は、令和2年で約28.8haであり、5年前と比べ1.2ha大きくなっている。また、各経営体の規模は10～30haの中規模農家が最も多く、38.7%を占めているものの、30haを超える規模の経営体が31.4%で5年前と比べ3.5%増加しており、大規模農家の割合が大きくなりつつある。他方、農家戸数は年々減少しており、令和2年では406戸と5年前に比べ44戸(9.8%)減少しているほか、農業就業人口に占める60歳以上の割合が43%と高く、高齢化が進行している状況にある。

このように、農業従事者の高齢化等により農業労働力が減少する中、農業情勢の先行き不安などから立地条件や土壌条件が悪い農地を中心として有休農地の発生が懸念されている。また、我が国の農業はTPPや日EU・EPA、日米貿易協定に加え、RCEP(東アジア地域包括的経済連携)にも合意し、自由貿易の拡大による需給緩和や、コロナ禍における外食・中食の需要減少等の影響による価格低迷の長期化が懸念されるなど、重大な岐路にある。さらには、頻発する自然災害や地球温暖化の進行等による影響への懸念も増している。一方で、新たな「食料・農業・農村基本計画」では、農業・農村の持続化のため、経営規模の大小や中山間地域といった条件にかかわらず、成長産業化の土台となる生産基盤を強化していくことで、多様化する国内外の需要に対応しつつ、創意工夫により良質な農産物を合理的な価格で安定的に供給できる農業構造を実現していく必要があるとうたっている。加えて、農村の維持のため、所得と雇用機会の確保や農村に住み続けるための条件整備、農村における新たな活力の創出といった視点から、幅広い関係者と連携した「地域政策の総合化」が重要であることも言及している。また、「持続可能な開発目標(SDGs)」への関心が世界的に高まっており、農業生産活動においても、環境と調和した持続可能な農業の重要性が高まっている。

このような状況に対応するため、これまで以上に地域の特性をいかすとともに、労働力不足の解消やスマート農業等の導入を進め、強い農業づくりを推進することが求められている。農業経営の大規模化・効率化とスマート農業による精緻化(省力化・高品質化・減農薬など)を推進することに加え、中小規模・家族経営を含めた多様な経営体における農業経営の発展を支援することで、個別経営の体質強化と担い手の育成を図るとともに、中山間地域等直接支払制度交付金事業を活用した条件不利農用地における農業生産活動の支援と農業振興事業の実施、さらには、新規就農者・農業後継者や農業ヘルパーに対する先進的な農業経営の学習や実践研修等の充実、福祉分野をはじめとする他分野との連携に基づく女性、障がい者、高齢者、

外国人等の多様な人材が活躍できる環境づくり、他産業との連携による季節性労働力の確保等を推進する必要がある。加えて、安全安心な農産物の生産を基本として土づくりを基調にクリーン農業の推進、農業生産工程管理の推進などにより、安全で品質の高い農産物を生産する体制を整備し、商工業や観光業とも連携して農産物の高付加価値化、ブランド化の確立とこれらの農産物を有利に販売するためのマーケティング活動の推進、食育と地産地消の推進、農産物の輸出に向けた取り組みの拡大などを進めることも必要である。

また、農業者の集団化・法人化を促進し、関係機関と連携しながら受け皿を含めた農地の流動化対策を進める必要がある。さらに、本町の豊かな地域資源を活用した総合産業化として、生産された農産物等を素材に商品加工を行い、付加価値をつけて流通・販売する6次産業化に向けた取り組みを進めていくとともに、衛生上の安全性を確保するためのHACCPに沿った工程管理の導入も推進する必要がある。加えて、大学や試験研究機関といった学術分野と連携した取り組みも、本町の農業の今後の展開において重要である。

農地・農用地等の資源においては、食糧の安定供給をはじめ、洪水の防止や水源かん養、美しい景観の形成などの多面的機能を有しているが、地域の過疎化、高齢化等の進行に伴い集落機能が低下し、その適切な保全管理が困難になることが懸念されていることから、農業・農村の多面的機能の維持・増進を図るため、多面的機能支払交付金事業を活用し、生産者だけでなく、地域住民などの多様な主体が参画した農地・農業用水等の資源の良好な保全と質的向上を図るための取り組みなどを推進する必要がある。

また、農業用排水路施設の管理については、管理受託施設でダム3基、排水路9条3.5km、明渠用水路13条55.8km、パイプライン69条263.1km、ファーム Pond 12か所、分土工1か所と膨大であり、その維持管理費の低減と長寿命化対策が必要となっている。

畜産は、近年経営規模が拡大され専門化が進んでいるが、飼養農家戸数は年々減少している。酪農にあつては、1戸当たりの平均飼養頭数230頭、1頭当たり年間搾乳量の平均は10,400kgに達し、北海道の平均を上回る乳量となっており、肉用牛の経営についても、2法人1個人で常時飼養頭数は全体で6,700頭を超えるまでになっている。養豚経営においても一貫生産体系での専門化が進み、平均飼養頭数は2,900頭を超えている。

輸入飼料価格が高止まり状態であるが、農畜産物の価格が高水準で落ち着いている。外食産業の需要低下の影響を受け、肉牛価格の変動も懸念されるためより一層の経営の効率化が求められている。

さらに、家畜伝染予防法の改正による飼養衛生管理基準の見直しによって、畜産農家への負担が懸念されていることを踏まえ、家畜排せつ物を有機肥料として効果的に活用した耕畜連携農業を一層推進することが必要である。

また、全国的な豚熱(CSF)の発生やアジアや周辺諸国でのアフリカ豚熱(ASF)の拡大を踏まえ、家畜防疫の必要性が一層強まっていることから、防疫体制を確立し、畜産物の安定供給に向け取り組む必要がある。

② 林業の振興

本町の面積は約 67,000 h a であり森林の面積は約 46,000 h a、このうち民有林は 14,393 h a となっており、全町の約 7 割が豊かな森林である。

民有林の内訳は、町有林面積が 1,628 h a で、一般民有林は 12,765 h a となっている。カラマツ等の人工林面積は 8,154 h a となっており、民有林全体の約 57% を占めている。

林齢構成は、50 年生以上の伐期林齢を超えた人工林が 3,604 h a で人工林の約 44% を占め、成熟期を迎えた人工林の主伐が進んでいる。森林は林業振興のための貴重な財産であるとともに、水源かん養、災害防止、景観保全・形成、温室効果ガスの排出削減など、多面的で公益的な機能を備えていることから、持続可能な林業の確立と森林資源の循環利用を目指し、主伐後の確実な再生林が進められている。

国際的な森林認証 S G E C を取得し木材の利用促進に取り組んでいるが、木材価格の低迷や社会情勢の変化、世代交代などの影響により森林所有者の経営意欲が減退し、森林の未整備や遅れが課題となっている中、森林環境整備を目的とした森林環境譲与税の有効な活用と各種補助事業により、一般民有林の森林整備に対する支援や町有林の計画的な育成を継続し、森林資源の平準化と森林の有する高度で多面的な機能の発揮を図ることが必要である。

③ 商工業の振興、起業の促進

本町では、豊富な農産物と観光資源を基盤として、農業や観光産業は基より多くの商工業が営まれてきた。

しかし、本町経済の現状は、人口減少、高齢化の進行等による消費の減少や近郊への大型店の進出等に伴う購買力流出に歯止めをかけることができず、極めて厳しい状況が続いている。

地域内での消費喚起策としてプレミアム付商品券の販売を続けてきたが、効果は一時的で中長期的な効果には結びついていない現状がある。購買力の流出を防ぎ、地域内での経済循環を図るため電子地域通貨を導入し、関係団体や個々の商店がアイデアを出し合いながら、住民に愛される地域通貨として浸透、発展させていくことが重要である。

産業間の連携では、異業種交流の活性化を図るとともに、農業生産者と商工業者が連携して農産物の地産地消を進めていく必要がある。

また、中心市街地では空き地や空き店舗が目立つようになり、後継者不足も深刻な問題となっている。このため、中心市街地の賑わいづくりとして、地域資源活用総合交流促進施設「ふれあい館ラヴニール」や活性化交流施設「丘のまち交流館ビ・エール」、地域資源展示交流施設「ラ・コリーヌ」を整備し、幅広い世代の交流の場や休憩、滞留の場を提供するとともに、地域の芸術文化や食、町内作家の作品等の情報を発信し、中心市街地への交流人口増加や交流促進を進めるとともに、個々の事業者に対しては、起業者への支援や事業継承に対する支援の充実を図っていくことが必要である。

④ 観光・レクリエーションの振興

本町の観光は、十勝岳山麓に位置する大雪山国立公園や白金温泉を中心としたものであったが、四季が織り成す広大な農村丘陵景観が写真やテレビコマーシャルで紹介されたことによって注目されるようになり、北海道を代表する観光地「富良野・美瑛」としての知名度とブランドを形成したことにより、年間で 200 万人を超える観光客が訪れている。これに伴い、町内の飲食業、宿泊業に係る事業者、従事者は増加しており、農業に次いで本町の経済を支える重要な産業となっている。

しかし、冬期の観光集客が難しく夏期集中となることや旭川市と富良野市の中間に位置するため集客のメリットとなる反面、通過型の観光形態となるデメリットから通年での経済効果を生み出す環境とはなっていないため、これらを転換し、他産業へ波及させるための施策を効果的に進める必要がある。併せて農村景観を目的とした観光客の増加によって、農地への無断立入りや路上駐車増加、交通渋滞と事故の発生など旅行者と住民の間での問題が深刻となっているほか、インバウンドの増加に伴う対応や新型コロナへの対応など、これまでとは異なる観光対策が求められている。

また、これまで各種体験事業によるツーリズムや観光ルートの設定等を進めてきたが、観光ニーズの多様化に対応し、旅行満足度を向上させていくためには、丘陵地で営まれている農業が織り成す美しい農村景観と自然環境、そこで生産される豊かな農作物、航空・鉄道等の交通利便性を活用し、「観光と農業の融合」、「観光とくらしの融合」を進めるとともに、ワーケーションやテレワークといった新たなニーズへの対応と、交流人口の拡大から移住・定住による地域発展を目指していくことが重要となっている。

本町における観光の始まりと発展を担ってきた白金地区は、雄大な自然や良質な温泉をはじめ、青い池を中心とした数多くの地域資源が点在していることから、十勝岳ジオパーク構想の推進と併せて一層の魅力向上と情報発信を行い、観光客の町内滞在を促進することが必要である。

レクリエーション振興では、農業団体、商工団体、観光団体が一体となったイベントの開催や郷土芸能である白金太鼓の支援など、美瑛町の魅力を体験できる事業の実施によって知名度とブランド力の向上を図る必要がある。併せて道内や関東に居住する本町出身者等が親睦を深めるとともに、本町への郷土愛の醸成と発展に寄与することを目的とした「ふるさと会」への支援を行う。

⑤ 他の市町村との連携

上川中部 1 市 8 町で構成される上川中部定住自立圏において、産業の振興に資する事業を連携し実施してきたが、より持続可能な経済圏を形成するため、新たな広域連携の枠組みである連携中核都市圏を形成し、更なる連携を図る必要がある。

連携中核都市圏として、産業の衰退や担い手不足への課題に対しての取り組みを強化していくことで、圏域全体の経済成長のけん引を進めていく。

また、上川管内東川町と本町にまたがる天人峡地区について、2 軒の廃ホテルが

長年放置状態にあるが、所有者による解体及び撤去の目途が立たず、景観が阻害されていることや外壁の崩壊の恐れがあることから、東川町等と連携し、早期に対応することが求められる。

(2) その対策

① 農業の振興

- ア 農産物の生産振興は、循環型農業を目指した堆肥の有効利用や緑肥の活用を図り、土づくりを一層推進することを基本に、スマート農業によるデータ活用等を駆使した農業の精緻化の推進、有機・減農薬などクリーン農業の推進、農業生産工程管理の推進、輪作体系の遵守、栽培技術の改善、中核的担い手農家の育成、中小規模・家族経営農家の育成、集落営農組織の育成などの諸施策を総合的に推進し、体質の強化を図りながら高品質な農産物生産を推進する。
- イ 農業振興機構を中心に各関係機関が連携し、担い手育成のための各種研修を行うとともに、農業技術研修センターなどを活用した農畜産物加工研修など研修機会の充実を図る。
- ウ 地域農業振興計画の重点作物である水稻、麦類、豆類、馬鈴薯をはじめ、高収益作物であるトマト、玉ねぎ、グリーンアスパラや加工用野菜などの振興を図るため、集出荷貯蔵施設など生産出荷体制の整備充実を図る。
- エ 農業経営基盤の強化のため、経営体の集団化、法人化を推進するとともに、農地の流動化対策を推進する。
- オ 各種事業の導入により、生産環境や生活環境の整備、アグリパートナー（花嫁・花婿対策）を積極的に進め、ゆとりある農村づくりを推進する。
- カ 良質な自給飼料の生産向上のため、生産基盤の確立を推進する。
- キ 女性農業者の活躍の場を拡大するとともに、農業ヘルパーや農業アルバイトとして障がい者、外国人労働者、他産業従事者、高齢者等の多様な人材の農業分野での活躍を推進することで、労働力の確保及び経営の安定化を図る。
- ク 本町の自然や農業景観などの資源を活用し、農産物の高付加価値、ブランド化、新たな価値と雇用を創造するための6次産業化を推進するとともに、農産物及び加工品の輸出に向けた取り組みや食育・地産地消の取り組みの拡大を推進する。
- ケ 中山間地域等直接支払制度交付金事業を活用し、傾斜農用地における農業生産活動の支援及び農業生産振興奨励、担い手育成、農用地流動化活動支援、農村活性化支援、マーケティング活動支援など総合的な農業支援施策を推進する。
- コ 土地利用型農業確立のため、農地の基盤整備を推進する。
- サ 農業用排水路施設の適正な維持管理や長寿命化のため、基幹水利施設管理事業や基幹水利施設ストックマネジメント事業を実施し、さらには施設の持つ多面的機能の発揮や、地域住民参加による施設管理を推進する。
- シ 畜産環境の改善のため、耕畜連携による家畜排せつ物の有効利用を進め、家畜排せつ物等のバイオマス利活用を促進するとともに、ヘルパー制度を活用し、社会的環境条件を改善する。

- ス 養豚の経営基盤を強化するため、美瑛産豚のブランド化を推進する。
- セ 家畜防疫体制を確立し、畜産物の安定供給に向けた取り組みを推進する。

② 林業の振興

- ア 森林の持つ多面的で公益的な機能を発揮するため、森林施業の計画的な推進を行い、各種補助事業を活用した森林整備を適正に実施する。
- イ 森林施業を効率的に進めるため、林道の整備や施業の集約化を計画的に推進する。
- ウ カラマツ等人工林資源の利用促進を図り、良質の素材生産から加工流通及び経営の複合化を図り、安定した生産活動の継続を推進する。

③ 商工業の振興、起業の促進

- ア 中小企業振興対策については、各種の融資制度の利用促進を図るとともに、経営相談、人材育成事業を実施し、経営者としての意識高揚と従業員の資質の向上を図る。
- イ 地域の経済活動と密接な結びつきのある地場産業については、木工品、加工食品等地域の農林産品による特産品の振興を図るため、時代のニーズにあった商品開発を進めるとともに、町内外における販路拡大のための取り組みを行う。
- ウ 流通システムの合理化、効率化を推進し、大消費地との物流ネットワークの確立を図る。
- エ 市街地中核施設の運用と併せて商店街の環境整備を積極的に進め、市街地の活性化に努める。
- オ 起業家に対し、新たな起業支援制度を創設し、起業環境の充実を図る。
- カ 商店街空洞化の要因となっている後継者不足を解消するため、事業継承に対する支援制度や優遇制度を策定する。
- キ 購買力の流出を防ぎ、地域内での経済循環を促進するため、電子地域通貨の普及、発展に努める。
- ク 地域産業の発展と雇用の場を確保するため、企業誘致を進める。

④ 観光・レクリエーションの振興

- ア 平成30年3月に策定した「美瑛町観光マスタープラン2020」に基づき、戦略性、現実性を両立した施策の展開から、長期的な視点での観光振興と適切な施設管理を推進する。
- イ 観光施設の整備や充実を図るとともに、市街地中核施設と連携し観光客の誘致に取り組む。
- ウ 観光客の多様なニーズに対応できるよう観光協会等関係団体との連携を図り、観光振興体制の構築と支援に努める。
- エ 観光需要の喚起に資するため、イベントの開催、インターネットやSNSを活用した観光情報発信を行い、道内外、海外観光旅行者へのPRと通年型観光への

誘導に努める。

オ 安全安心で快適に滞在できる環境の整備やホスピタリティの向上など、受入れ環境の整備を推進する。

カ 「田園休暇富良野・美瑛キャンペーン」など広域連携による観光の推進を図る。

キ 美瑛町への郷土愛の醸成と本町の発展に寄与することを目的とした「ふるさと会」の支援や、テレワーク、ワーケーション等の環境を整備し、交流人口の拡大と新たな産業誘致、移住・定住促進などにより地域経済の発展を図る。

ク 観光による経済効果を他産業にも反映させるため、農業等との連携を強化し、特色ある体験プログラムの確立、新しい食文化の創造に努め、体験型観光の充実と地場生産物の消費拡大、新たな観光商品の企画、開発を目指す。

ケ 丘陵景観を活用した、映画やテレビコマーシャル等の撮影を誘致するフィルムコミッションを推進し、「丘のまちびえい」の更なる知名度向上と地域愛着度の向上を図る。

コ 十勝岳連峰や白金温泉、青い池、ビルケの森といった白金エリアの観光基盤を整備し、豊かな自然環境等の魅力を効果的に発信するとともに、他の観光エリアとの接続による観光客の周遊化を図る。

⑤ 他の市町村との連携

ア 連携中枢都市圏の形成に向けて、関係市町村と連携を強化していくとともに、地域産業の振興を促進することで、圏域全体の経済成長のけん引を図る。

イ 東川町、北海道等と連携し、天人峡地区の廃ホテルの用地を林野庁から取得し、アスベスト除却、解体工事、撤去を行い、跡地に公園施設等を整備し、新たな魅力を創造することで誘客を図る。

(3) 計 画

事業計画（令和3年度～令和7年度）

持続的発展 施策区分	事業名 (施設名)	事業内容	事業主体	備考		
2 産業の振興	(1) 基盤整備					
	農業	スマート農業整備事業		農業協同組合		
		道営朗根内地区経営体育成基盤整備事業		北海道		
		道営横牛地区経営体育成基盤整備事業		〃		
		道営旭地区経営体育成基盤整備事業		〃		
		道営憩地区かんがい排水事業		〃		
		北瑛地区水利施設等保全高度化事業		〃		
		畜産担い手育成総合整備事業		農業開発公社		
		美瑛町営白金牧場施設整備事業		美瑛町		
		林業	森林環境保全整備事業		〃	
			私有林等整備補助事業		〃	
			豊かな森づくり推進事業		森林組合	
			(3) 経営近代化施設			
		農業	トマト共同育苗施設建設補助事業		美瑛町	
	水利施設管理強化事業			〃		
	(4) 地場産業の振興					
	試験研究施設	農業技術研修センター管理運営事業		美瑛町		
		農業技術研修センター第2公共試験場設置事業		〃		
	加工施設	置杵牛農産物加工交流施設管理運営事業		〃		
	流通販売施設	北瑛小麦の丘体験交流施設管理運営事業		〃		
		農産物直売交流施設管理運営事業		〃		
	(9) 観光又はレクリエーション					
		白金エリア再整備事業		美瑛町		
		クレー射撃場改修事業		〃		
		四季の交流館管理運営事業		〃		
		白金牧場環境整備事業		〃		
白金泉源整備事業			〃			

事業計画（令和3年度～令和7年度）

持続的発展 施策区分	事業名 (施設名)	事業内容	事業主体	備考	
		美馬牛駅前広場整備事業	〃		
		天人峡地区魅力向上事業	美瑛町 東川町		
		本通り商店街駐車場整備事業	美瑛町		
		観光地混雑状況可視化システム導入事業	〃		
(10)過疎地域 持続的発展 特別事業	第1次産業	農業支援対策事業 農業共済加入率向上特別支援 農業被害対策緊急支援 昨今の農業被害への支援対策として、畑作共済掛金の助成を実施する農協に対して助成を行い、輪作体系の維持と災害時における農業者の経営の安定化を図る。	美瑛町		
		生産安定支援対策事業 生産安定対策 新型コロナウイルスの影響により農畜産物が大きな影響を受けていることから、町内農畜産物の生産安定、高品質の安定化に向けて生産農家に対し助成を行う。	〃		
		未来につなぐ農業支援事業 担い手育成 町内で農林業を営む、主に中小規模の経営体を対象に、5～10年先を見据えた、美瑛町の未来が描ける取り組みに対し助成をする。	〃		
		農業振興関係資金利子補給補助事業 担い手育成 農業後継者や中核的農業者の借入に対する利子補給を実施することで、営農意欲、投資意欲の向上を図り、担い手の経営の安定化、高度化を目指す。	農業協同 組合		
		女性農業者応援事業 担い手育成 労働力確保 農業における働き方が変わる中、多くの女性農業者が活躍する場を増やし存在感をより高めるため、女性農業者が「できる事」や「やってみたい」を後押しする。	〃		
		農畜産物ブランド化推進事業 農畜産物ブランド化 作物増反支援 販売促進支援 美瑛町の高品質な農畜産物と魅力ある農業景観を結びつけて発信することで本町独自の農畜産物のブランド化を推進するとともに、6次産業化等の付加価値の向上も進めることで農家所得の向上及び安定化を図る。また、町独自品種のアスパラガスを始めとする本町固有の特色ある農畜産物の振興も併せて実施する。	美瑛町・ 美瑛小麦 推進協議 会		
		農福連携事業 労働力確保 美瑛町独自の農福連携の構築に向け、農業及び福祉が連携して障がいを持つ方の農業分野での雇用に向けた支援を実施することで、農業の人手不足の解消とともに障がいを持つ方の社会参画を実現する。	美瑛町農 福連携推 進協議会		
		商工業・ 6次産業 化	商工業振興事業 消費活性化 商工業指導育成支援 企業振興促進補助 中心企業者等振興補助 起業支援 美瑛町の商業振興のため、効率的な事業展開に必要な経費の一部を補助することによって、商工業の活性化を目指す。また、市街地中核施設内の体験交流施設を拠点として、地域住民をはじめ観光客など幅広い利用者を対象に安心安全な地産農産物の加工体験などを積極的に展開することにより、「都市と農村の交流」「農業と観光の連携」を推進する。	美瑛町	
			労働環境整備事業 労働団体育成 勤労者共済補助 町内労働団体等の運営費の一部を助成することによって、円滑な事務執行を促進し、勤労者の福利厚生の上等を図り、働きやすい労働環境の整備を進め、力強い地域産業の体制づくりを推進する。	〃	

事業計画（令和3年度～令和7年度）

持続的発展 施策区分	事業名 (施設名)	事業内容	事業主体	備考	
	観光	白金エリア整備事業 観光センター 保養センター キャンプ場 ビルケの森等 青い池やキャンプ場等を訪れる観光客に対応するため、道の駅びえい「白金ビルケ」を核とした観光拠点整備を行うとともに、パークゴルフ場の利用促進やライトアップ等の集客事業などによる観光振興と地域活力の活性化を図る。また、魅力ある温泉街となるよう源泉設備の計画更新を行うとともに、白金温泉の情報発信や宿泊客対応力の向上を図る。	〃		
		観光マスタープラン管理事業 観光マスタープラン管理事業 平成30年3月に策定した「美瑛町観光マスタープラン2020」に基づき、戦略性、現実性を両立した施策の展開から、長期的な視点での観光振興と適切な施設管理を推進する。	〃		
	その他	観光施設管理事業 観光施設維持管理 基盤整備 観光振興のため、既存施設の適切な維持管理と整備を行い、観光客の利便性向上を図る。また、体験交流施設を拠点として、地域住民をはじめ観光客など幅広い利用者を対象に安心安全な地産農産物の加工体験などを積極的に展開する。	〃		
		観光振興事業 観光関係団体支援 体験交流 観光協会補助 美瑛町の観光振興のため、関係団体が相互に連携し効率的な事業展開に必要な経費の一部を補助することによって、広域地域全体の資源を集約し、観光産業の通年化を目指すために必要な広域活動等を推進する。また、市街地中核施設内の体験交流施設を拠点として、地域住民をはじめ観光客など幅広い利用者を対象に安心安全な地産農産物の加工体験などを積極的に展開することにより、「都市と農村の交流」「農業と観光の連携」を推進する。	〃		
		情報発信力強化事業 四季の情報館 写真文化創造 フィルムコミッション サイン表示整備 四季の情報館を中心とした観光情報の発信や、インターネット・SNS等を活用した情報発信と観光客の利便性向上のための通信環境整備を行う。また、本町の豊かな自然景観やライトアップ等を写真・映像を通じて道内外、海外観光旅行者に幅広く周知し、旅行ニーズの掘り起こしと受け入れ態勢の強化、通年型観光への誘導を図る。あわせて、観光客誘導のためのサイン表示や、サイクルツーリズム用のコース表示などの整備を行う。	〃		
		広域観光推進事業 自治体間連携による広域観光の推進 美瑛町から占冠村までの1市4町1村と旅客業団体で構成する富良野美瑛広域観光推進協議会、東川町、上富良野町、中富良野町の4町で構成する花人街道連携協議会等を通じて広域連携とPR活動を図る。	美瑛町・美瑛町観光協会		
		体験型観光推進事業 体験交流住宅管理、DMO事業の推進、ワーケーション等の推進 本町の豊かな自然環境と、そこから生産される農産物の活用など、旅行者自らが体験する事業メニューを拡充するとともに、ワーケーションやテレワーク等に対応した施設や環境整備を行うことで、交流人口の増加と移住定住につながる取り組みを推進する。	美瑛町・丘のまちびえい活性化協会		
		イベント交流推進事業 各種イベント推進 ふるさと会支援 様々なイベントを通じて本町の魅力を町内外に発信し、美瑛町の知名度の向上とブランド力を活かしたPR活動を行い、各種イベントの開催を推進する。また、郷土美瑛を応援する組織である「ふるさと会」については、東京都及び札幌市に加え新たに関西圏において結成し、都市部における美瑛町の情報発信源としての活動や都市住民との交流を推進する。	美瑛町		
		労働力確保推進事業 住環境整備 基幹産業である農業をはじめとした地域産業の労働力が不足していることから、労働者の住宅等を整備し、労働力不足の解消につなげる。	〃		
		(11)その他			
			しろがね地区基幹水利施設更新事業	美瑛町	
			しろがね地区基幹水利施設管理事業	〃	

(4) 産業振興促進事項

減価償却の特例（第 23 条）及び地方税の課税免除又は不均一課税に伴う措置（第 24 条）を適用するため、産業振興促進区域及び振興すべき業種を以下のとおり位置づける。

① 産業振興促進区域及び振興すべき業種

産業振興促進区域	業種	計画期間	備 考
美瑛町全域	製造業、旅館業、情報サービス業等、農林水産物等販売業	令和 3 年 4 月 1 日～ 令和 8 年 3 月 31 日	

② 当該業種の振興を促進するために行う事業の内容

上記（2）、（3）のとおり。

(5) 公共施設等総合管理計画等との整合

「美瑛町公共施設等総合管理計画」では、公共施設に関する基本方針を定めており、施設の特性に応じた、総合的かつ計画的な管理運営を推進することで、将来の更新費用の削減を目指している。

本分野に関連する公共施設等の維持管理、更新などについては、公共施設等総合管理計画に沿って適切かつ効率的に実施する。

4. 地域における情報化

(1) 現況と問題点

急速に少子高齢化及び人口減少が進行し、地方財政も依然として厳しい状況にある中で地方公共団体は、社会保障、子育て支援、教育、社会資本整備、行政手続のスマート化など、多様化し増大する住民ニーズに的確に対応することが期待されている。また、高度情報通信ネットワーク社会の形成により、いつでも、どこでも、誰もが容易にICTを活用することが当たり前となり、デジタル技術等の活用による住民の利便性向上を図る必要がある。

本町においても、これら高度情報化に対応すべく、町内全域に光通信網を整備し、全ての町民が等しく情報を得ることができるよう情報の地域間格差の是正に努め、さらに防災・観光拠点においては、公共無線LANの配備により、災害時等における情報通信環境を整備した。

今後においては、新型コロナの拡大に伴い、人々の意識や価値観も変わり、新しい働き方や生活スタイルが求められていることから、都市部からのテレワークの受入れやサテライトオフィス等の誘致を推進するなど、整備された情報通信環境や地域特性をいかし、多様なライフスタイルを支援する環境づくりを整備する必要がある。

また、整備された施設の適切な管理運営に努めるとともに、情報通信基盤を活用し、医療・福祉・教育など様々な行政分野でのデジタル・トランスフォーメーション(DX)を推進し、加えて、本町の特色あるまちづくりを効果的に発信するため、情報発信体制の整備を推進する必要がある。

(2) その対策

- ① 新たな住宅建設に伴う情報通信基盤の整備や地上デジタル放送受信障害対策の実施、移動通信用鉄塔施設の整備等を促進し、情報通信格差の更なる是正を図る。
- ② 情報技術を活用した防災体制の充実と情報伝達の高度化やSNSなどを用いた様々な手法による地域情報発信の充実を図る。
- ③ 庁舎内の電算システムの充実及びクラウドによるシステム利用やAI・RPAの利用推進を図り、住民サービスの迅速性・正確性を高め、事務の効率化・簡素化を図る。
- ④ ICT人材の育成を含め、ICTを活用したオンライン診療や教育環境整備の充実を図り、情報格差の是正に努める。
- ⑤ 行政手続におけるデジタル・トランスフォーメーション(DX)を推進することで住民の利便性向上を図る。

(3) 計 画

事業計画 (令和3年度～令和7年度)

持続的発展 施策区分	事業名 (施設名)	事業内容	事業主体	備考
3 地域における情報化	(1) 電気通信施設等情報化のための施設			
	その他	地上デジタル放送受信障害対策事業	美瑛町	
		行政手続オンライン化推進事業	〃	
		情報機器（職員用端末）更新事業	〃	
		情報機器（サーバー系）更新事業	〃	
		総合行政システム・財務会計システム整備事業	〃	
		光ケーブル更新事業	〃	
	(2) 過疎地域持続的発展特別事業			
	情報化	難視聴解消対策事業 地上デジタル放送受信障害対策 地上デジタル放送の難視聴地域について、受信障害対策施設等によって町内における地上デジタル放送難視聴の解消を図り、町民のだれもが文化的な生活を享受することが出来る環境の整備を推進する。	美瑛町	
		情報化推進事業 デジタル・トランスフォーメーション推進 各種証明書等コンビニ交付サービス デジタル・トランスフォーメーションの取り組みにより、オンライン申請等、住民サービスの向上やデジタルデバйд対策を行う。 行政手続のオンライン化を推進するため、マイナンバーカード（個人番号カード）を利用した各種手続が可能となるよう環境整備を行う。住民票の写し等のコンビニ交付サービス事業を実施し、町民の利便性向上や窓口業務の負担軽減、事務コストの低減等を図る。	〃	

(4) 公共施設等総合管理計画等との整合

「美瑛町公共施設等総合管理計画」では、公共施設に関する基本方針を定めており、施設の特性に応じた、総合的かつ計画的な管理運営を推進することで、将来の更新費用の削減を目指している。

本分野に関連する公共施設等の維持管理、更新などについては、公共施設等総合管理計画にて適切かつ効率的に実施する。

5. 交通施設の整備、交通手段の確保

(1) 現況と問題点

① 道路整備

本町の道路網は、国道 2 路線 23.8 km、道道 11 路線 118.4 km、町道 511 路線 655.7 km に及ぶ。このうち町道は、波状丘陵地を縫うようにして、低地部に市街地と集落を連結する幹線道路、丘陵地帯の高台を通り集落と耕作地を結ぶ道路、低地部を横断し集落間を結ぶ道路に大別される。

道路の改良率は、国道が全線改良されている以外、道道は 93.3%、町道に至っては令和元年度末現在で 67.6% (延長 443.4 km)、舗装率は 49.9% (延長 327.0 km) と低率であるが、本町の基幹産業である農業の振興と、住民生活の安全安心に資するため、幹線道路の改良を中心に取り組んできた。

また、本町の白金地区に観光目的地として「青い池」が定着し、国内のみならず外国からの観光客の増加とともに、観光車両による交通量が飛躍的に増加したため、道路の渋滞解消や交通事故防止、歩行者の安全確保の観点から道路整備を行ってきた。

今後、観光形態の多様化や健康志向の高まりによるサイクリストの増加を踏まえ、交通安全上の観点から車両との分離を考慮した自転車道路網の整備を検討していく必要がある。

さらに、道北と道央、道東を結ぶ道路網の広域ネットワークの要所として、物流や緊急輸送を円滑かつ安全に進めるため、地域高規格道路「旭川十勝道路」美瑛区間の事業化、国道 237 号の 4 車線化、国道 452 号及び道道芦別美瑛線の早期完成等が、本町のまちづくりの上で重要である。

なお、道路の現況については、次の表のとおりである。

表 3-1 道路の現状

区 分	路線数	実 延 長 km	改良済延長 km	改良率 %	舗装済延長 km	舗装率 %
国 道	2	23.8	23.8	100.0	23.8	100.0
道 道	11	118.4	110.5	93.3	110.0	92.9
町 道	511	655.7	443.4	67.6	327.0	49.9
うち 1 級	42	154.0	132.3	85.9	119.7	77.7
うち 2 級	54	136.9	100.2	73.2	84.3	61.6
うちその他	415	364.8	210.9	57.8	123.0	33.7

(令和 2 年 3 月 31 日現在)

② 交通体系

本町の交通機関としては、JR富良野線が美瑛～旭川間1日19往復、美瑛～富良野間1日12往復運行しており、町内には美瑛、美馬牛、北美瑛の3駅がある。また、白金温泉～美瑛～旭川間を民間バスが運行しており、JR及び民間バス交通は、住民の通勤、通学等、地域生活における貴重な交通手段となっている。

町内には、国鉄バスの路線廃止により、昭和60年から8路線でスクールバスの運行が開始され、平成23年からは、地域の利便性を図ることを目的に、10路線が運行されている。今日では、学校の統廃合による児童生徒の遠距離通学、高齢者の通院や日常の買い物など交通弱者の貴重な公共交通として、スクールバスは欠くことのできない交通手段となっている。

引き続き、きめ細かな移動需要に対応するため、走行距離や耐用年数に応じたスクールバスの計画的な更新、デマンド型交通を含めた輸送サービスの充実を図る必要がある。

冬期間の交通確保については、道道7路線99.8kmで除雪率88%、町道414路線346.6kmで除雪率52.9%となり目標の60%に近づいている。また、歩道除雪については、51路線39.60kmで除雪率51.0%となっている。

今後も、歩道及び狭隘路線等の除排雪を重点的に進めるとともに、冬型交通事故の防止に備え凍結路面对策を充実する必要がある。

表3-2 スクールバス路線名と乗車人員 (単位：人)

路線名	主たる通過集落	平成30年度	令和元年度	令和2年度
美田・五稜線	美瑛～美田～五稜	4,362	4,059	4,817
宇莫別線	美瑛～下宇莫別～上宇莫別	5,215	4,714	6,165
水沢線	美瑛～春日台～千代田	3,224	2,683	2,643
二股線	美瑛～ルベシベ～二股	6,531	5,795	6,268
美馬牛線	美瑛～美馬牛	3,652	2,948	2,408
置杵牛線	美瑛～置杵牛	3,177	2,245	2,888
俵真布線	美瑛～朗根内～俵真布	7,554	7,453	8,188
旭線	美瑛～北瑛～旭	5,403	5,025	4,612
夕張福富憩線	美瑛～夕張～福富	3,125	2,827	2,163
ルベ新栄線	美瑛～ルベシベ～新栄	3,349	2,969	3,144
計		45,592	40,718	43,296

(2) その対策

① 道路整備

- ア 国道 452 号、道道芦別美瑛線の早期完成を促進する。
- イ 道道富良野上川線の早期完成を促進する。
- ウ 地域高規格道路（旭川十勝道路）の早期着手及び完成を促進する（4車線化）。
- エ 道道美馬牛神楽線の改良舗装を促進する。
- オ 町道の現況改良率を 70%以上に高める。
- カ 町道の現況舗装率を 55%以上に高める。
- キ 美瑛町橋梁長寿命化計画に基づき橋梁の整備を図る。
- ク 歩道等交通安全施設の整備を図る。
- ケ 狭小路線の拡幅整備を図る。
- コ 観光目的地へのアクセス道路の整備を図る。
- サ 自転車道路網の整備を図る。
- シ 観光客の効果的な誘導を行うため案内標識の充実を図る。
- ス 農作業時の移動や物流の円滑化を図るため、農道整備を行う。

② 交通体系

- ア 町民の重要な交通手段であるスクールバスの計画的な整備や更新を行い、安定的な公共交通機関の確保に努める。
- イ 冬道における道路幅員の確保、路面のわだち解消、圧雪処理を効率的に進めるとともに、高齢者等に配慮した間口処理や歩行者の安全確保に努める。
- ウ 民間企業と連携し、地域の移動需要に応じた生活路線の確保に対する支援を図る。

(3) 計 画

事業計画 (令和3年度～令和7年度)

持続的発展 施策区分	事業名 (施設名)	事業内容	事業主体	備考	
4 交通施設の整備、交通手段の確保	(1) 市町村道				
	道路	朗根内上依真布線道路整備事業	美瑛町		
		北瑛旭第6線道路整備事業	〃		
		美園村山線道路整備事業	〃		
		旭美瑛線道路整備事業	〃		
		新星第1線道路整備事業	〃		
		美沢18線道路整備事業	〃		
		新星線道路整備事業	〃		
		赤羽下宇莫別線道路整備事業	〃		
		藤野協成線道路整備事業	〃		
		旭町3・4丁目6号線道路整備事業	〃		
		旭町4丁目8号線道路整備事業	〃		
		大町1丁目西1番線道路整備事業	〃		
		大町1丁目西2番線道路整備事業	〃		
		大町1丁目3号線道路整備事業	〃		
		花園1丁目1番線道路整備事業	〃		
		村山線道路整備事業	〃		
		交通体系維持対策事業	〃		
	橋りょう	橋梁整備事業		〃	
	その他	道路ストック点検事業		〃	
		(3) 林道			
			森林作業道整備事業	美瑛町	
		(8) 道路整備機械等			
		雪寒機械整備事業	美瑛町		
	(9) 過疎地域持続的発展特別事業				
	その他	交通体系維持対策事業 交通体系維持整備 町道交通網は地域住民の重要な社会インフラであり、生活道路・耕作や生産物の出荷ルート・美瑛町に訪れる観光客等の円滑なアクセスなど多くの機能を有しているが、道路及び橋梁等の交通インフラが凍害・交通量過多等で損傷劣化が進んでいるため、それらを適正に維持管理することで、地域住民が将来にわたり安心・安全に暮らすことのできる地域社会を実現する。	美瑛町		

事業計画（令和3年度～令和7年度）

持続的発展 施策区分	事業名 (施設名)	事業内容	事業主体	備考
		街路灯LED化事業 街路灯LED化整備 美瑛町が管理する街路灯については、市街地の特に交通量の多い路線や郊外の橋梁前後、また、特に設置が必要な区間などに設置されているが、その多くが水銀灯となっており、電気料等の維持費や誘虫性の課題を抱えているとともに、照明施設や分電盤の老朽化も顕著となっていることから、これらの長寿命化を図る。	美瑛町 防犯協会	

（４）公共施設等総合管理計画等との整合

「美瑛町公共施設等総合管理計画」では、公共施設に関する基本方針を定めており、施設の特性に応じた、総合的かつ計画的な管理運営を推進することで、将来の更新費用の削減を目指している。

本分野に関連する公共施設等の維持管理、更新などについては、公共施設等総合管理計画にて適切かつ効率的に実施する。

6. 生活環境の整備

(1) 現況と問題点

① 水道施設

本町の水道施設は、本町地区（市街地とその周辺）、白金地区、平和地区及び五稜地区に上水道を整備しており、給水人口は8,643人、水道普及率は93.0%である。

本施設は、国庫補助事業等を活用して整備し、設備更新や修繕等を図りながら使用しているが、建屋や管路の老朽化が進んでおり、点検の充実と計画的な更新が必要になっている。

このほか、行政人口9,704人から、給水人口8,643人を除いた1,061人は、飲料水供給施設、またはホームポンプ等の自家水道を利用しているが、全体的に水源が不足しているため、将来的には水道給水区域の拡大等も課題となる。

水道施設の状況は次のとおりである。

表4-1 水道施設状況一覧表 (令和3年3月31日現在)

水道名	給水区域人口	現在給水人口	現在給水戸数	計画給水区域内人口	普及率
本町地区	人 7,689	人 7,148	戸 3,694	人 12,290	% 93.0
白金地区	185	145	62	350	78.4
平和地区	1,291	1,236	489	2,330	95.7
五稜地区	126	114	51	400	90.5
合計	9,291	8,643	4,296	15,370	93.0

② 下水処理施設

公共下水道事業は、昭和51年度に着手し、以降10回の事業計画変更を行い、整備区域面積を291haに整備拡張を図り、現在の処理人口普及率は66.0%と順調に推移している。

今後については、公共用水域の水質保全、処理施設等の円滑運営を進める上で、普及率の向上とトイレの水洗化を含めた排水施設の促進及び下水処理場の施設設備等の老朽化に伴う改築、更新を図る必要がある。

また、本町においては、地理的条件から地域における生活環境の保全と公衆衛生の向上を図るために、合併処理浄化槽の設置に対し、平成4年度から補助、貸付を行い水洗化を推進してきた結果、令和2年度末における合併処理浄化槽処理人口は2,195人に達するなど順調に整備されてきた。

引き続き合併処理浄化槽の設置補助、貸付制度を活用し、処理区域外的生活環境の整備が必要である。なお、公共下水道施設の現況は次のとおりである。

表4-2 公共下水道施設状況一覧表 (令和3年3月31日現在)

処理区名	着手年度	認可面積	処理開始年度	管		渠			
				延長		施設面積及び率			
				汚水	雨水	汚水	率	雨水	率
美瑛処理区	51	ha 355.0	61	km 67.2	km 53.9	ha 290.7	% 81.9	ha 247.9	% 69.8

(令和3年3月31日現在)

人口				処理人口普及率	水洗化率	処理施設	
整備人口		処理区域				処理方式	処理能力
汚水	雨水	処理人口	水洗化人口	$\frac{\text{処理人口}}{\text{行政人口}}$	$\frac{\text{水洗化人口}}{\text{処理人口}}$		
千人 6.4	千人 5.9	千人 6.4	千人 6.2	% 66.0	% 96.8	バクテリア デイツ法	千立方m/日 3.9

表4-3 合併処理浄化槽の整備状況 (単位：基)

	平成28年度	平成29年度	平成30年度	令和元年度	令和2年度
補助基数	16	8	5	13	8
補助累計	860	868	873	886	894

③ 廃棄物処理施設

一般廃棄物については、昭和48年に大雪清掃組合を設立し、昭和50年からしらかば清掃センター、平成11年からはリサイクルプラザたいせつを稼働させ、ごみの減量化及び再資源化に取り組んできた。近年、可燃ごみ、不燃ごみともに減少傾向にあるが、容器包装リサイクル法に基づき資源ごみとして分別収集しているペットボトル、その他プラスチックの排出量は増加しており、引き続き施設の長寿命化を図るため、更なるリサイクルの推進とゴミの減量化を進める必要がある。

し尿処理は、浄化センターの老朽化が著しいことから、環境面や処理費用を視野に広域（旭川市へ搬入）での処理方法を進める必要がある。

④ 廃棄物処理業務

一般廃棄物の運搬処理に係る車両について、通常の更新に加え、災害に備えた車

両を確保する必要がある。

⑤ 消防施設

本町は、広域消防体制を確立するため、昭和 48 年に大雪消防組合を設立し、平成 26 年には 3 町が新たに組合に加入する等、その体制強化を進めてきた。消防施設については、平成 11 年に消防庁舎を建設するなど設備の充実や強化を図ってきた。近年、郊外の建物の点在化、観光地における施設拡張、さらに建築資材の多様化や危険物施設等の増加に伴い、発生する災害も多種多様化している。このため、消防業務も一段と広範囲となり、各種災害に対応するため職員、団員の訓練等による体制の強化を進めるとともに、計画的な消防施設の整備充実を図る必要がある。

⑥ 住宅整備

本町の公営住宅は、美瑛町住生活基本計画に基づき、老朽化した憩町団地等のまちなかへの移転として、旭町団地や北町団地を整備し、高齢者及び住宅弱者に安全安心な住環境づくりを進めているところである。

一方で、耐用年数を経過し老朽化が進むストックは、令和 3 年度現在で 178 戸となり、これらは全て簡易耐火構造平屋建て住宅（耐用年数 30 年）であり、その多くが給湯器未設置、高齢者などのバリアフリー化に対応していないことから、早期の改善を検討する必要があるが、これらを全て計画期間内に更新するのは困難な状況にあることから、実現可能な整備手法、プログラムを検討する必要がある。

また、予防保全的な維持管理や耐久性の向上に資する改善等の計画的な実施により、公営住宅等ストックの長寿命化を図り、ライフサイクルコストの縮減につなげるよう公営住宅等ストックの有効活用と効率的かつ円滑な更新を実現する必要がある。

今後は、人口減少や少子高齢化、移住ニーズの高まりなど、住環境を取り巻く情勢の変化に対応するため、公営住宅の整備はもちろんのこと、空き家問題への対応など、総合的な住宅施策を展開していく必要がある。

⑦ 公園施設

本町の都市公園は、現在 30 か所 61.57 h a が供用されているが、公園施設の老朽化が進んでいることから、美瑛町公園施設長寿命化計画に基づいて都市計画公園を中心に改修を行うものとし、町民の憩いの場として、また本町を訪れる人々にも親しまれる安全安心な公園整備を目指す。

⑧ 墓地整備

下宇莫別町営墓地において、道路、駐車場、トイレ、給水場等の環境整備及び維持管理を実施しており、平成 21 年には新たに 104 区画を造成した。今後も町民の墓地需要に応えるため、計画的な区画造成が必要である。

⑨ 火葬場

昭和 51 年に東川町と東神楽町を含む近隣 3 町で大雪葬斎組合を設立し、現在も設立当初に建設した施設で運営している。施設については、建設から 40 年以上経過し、火葬炉設備等の老朽化が著しいことから、令和 3 年度から施設の更新に向けた調査設計を開始している。

⑩ 治水施設

本町の地形は変化に富み、石狩川へ注ぐ大小 119 の河川があるが、近年の集中豪雨災害による耕地からの土壌流出等の要因によって、河川断面が阻害されている箇所や護岸の劣化によって補修の必要な箇所があることから、地域住民の安全安心な生活環境の実現のため、引き続きこれらを適正に維持補修する必要がある。

(2) その対策

① 水道施設

- ア 未給水地区の解消に努める。
- イ 安全かつ安定した飲料水の確保を図る。

② 下水処理施設

- ア 関連事業との調整を図り、面的整備を進める。
- イ 公共下水道ストックマネジメント計画に基づき、下水処理場の改築、更新を進める。
- ウ 合併処理浄化槽の設置を推進し、地域の生活環境の向上を図る。

③ 廃棄物処理施設

- ア 一般廃棄物の処理については、容器包装リサイクル法、家電リサイクル法等に基づく分別の普及に努めるとともに、ゴミの減量化を推進する。また、事業系ごみについても分別排出を進めることにより排出抑制を図る。
- イ し尿処理施設については、広域での処理方法を進める。

④ 廃棄物処理業務

一般廃棄物（じん芥、し尿）の運搬車両の計画的な整備や更新を進める。

⑤ 消防施設

- ア 防火水槽、消火栓の設置・更新整備を計画的に進め、消防水利の確保を図る。
- イ 迅速かつ効果的な消火及び救命活動等のため、消防ポンプ車及び救急自動車等の計画的な整備充実を進める。
- ウ 分団施設の老朽化に伴い、施設の計画的な整備を進める。

⑥ 住宅整備

ア 美瑛の風土に根ざした良質な住環境の形成として、北町団地2号棟の整備により木の家づくり（住宅木造化・内装木質化）を推進し、地場産材の安定供給と地元完結型の生産体制を確立する。

イ 快適で安全安心な住環境の形成として、「美瑛町公営住宅等長寿命化計画」に基づき、従来の「建替」のみではなく、需要や建物の耐力を考慮した上で、新たな整備手法である「全面的改善」の実施について検討する。

また、北方型住宅にふさわしい「高気密」、「高断熱」、「十分な換気」の3要素を取り入れた団地整備と個別改善計画を推進する。

ウ 関係機関と連携し、民間の空き家や空き地情報の集約を行うとともに、購入・賃貸、改修などの利活用や撤去に向けた取り組みを検討するとともに、町民や移住・定住希望者への情報発信の体制を確立する。

⑦ 公園施設

ア 「美瑛町公園施設長寿命化計画」に基づき、再整備を促進する。

イ 本町を訪れる人々にも親しまれる安全安心な公園整備に努める。

⑧ 墓地整備

需給動向を把握し、墓地区画の整備と適正な環境整備を進める。

⑨ 火葬場施設

火葬炉設備等の老朽化が著しいことから、今後の利用推計に基づいて適正な施設更新、整備を進める。

⑩ 治水施設

ア 河川を良好な状態に保ち、良質な水源として維持するための整備・管理に努める。

イ 治水環境の保全に努め、周辺の環境と調和した美しい水辺空間の実現を目指す。

(3) 計 画

事業計画 (令和3年度～令和7年度)

持続的発展 施策区分	事業名 (施設名)	事業内容	事業主体	備考	
5 生活環境 の整備	(1) 水道施設				
	上水道	アセットマネジメント計画策定	美瑛町		
		道道十勝岳温泉美瑛線送水管布設替事業	〃		
		旭町3丁目線配水管布設替事業	〃		
		中央通り線配水管布設替事業	〃		
		幸町中町1号線配水管布設替事業	〃		
		西町栄町1丁目左中通り線配水管布設替事業	〃		
		新星線配水管布設替事業	〃		
		美沢18線配水管布設替事業	〃		
		2・3号幹線配水管布設替事業	〃		
		新星第1線配水管新設事業	〃		
	その他	水道中央監視通信システム更新	〃		
		取水施設電柱更新事業	〃		
		本町浄水場設備更新事業	〃		
		水道施設計装設備改修事業	〃		
		白金浄水場設備更新事業	〃		
		水道施設ポンプ改修事業	〃		
		五稜浄水場設備新設・更新事業	〃		
		平和浄水場設備新設事業	〃		
		消火栓取替事業	大雪消防 組合		
	(2) 下水処理 施設				
	公共下水道	公共下水道ストックマネジメント計画策定事業	美瑛町		
		下水道事業経営戦略策定事業	〃		
		公共下水道事業公営企業会計システム整備事業	〃		
		下水道管渠補修工事	〃		
	その他	合併処理浄化槽設置整備補助事業	〃		
		マンホールポンプ所改築更新事業	〃		

事業計画（令和3年度～令和7年度）

持続的発展 施策区分	事業名 (施設名)	事業内容	事業主体	備考
	(3) 廃棄物処理施設			
	し尿処理施設	一般廃棄物（じん芥、し尿）運搬車両整備事業	美瑛町	
	(4) 火葬場			
		火葬場建設事業	大雪葬斎組合	
	(5) 消防施設			
		消防施設整備事業	大雪消防組合	
		消防庁舎改修事業	〃	
	(6) 公営住宅			
		北町団地建設事業	美瑛町	
		憩町、日の出、白樺団地解体事業	〃	
		町営一般住宅改修事業	〃	
	(7) 過疎地域 持続的発展 特別事業			
	その他	公園維持補修事業 公園維持補修 公園は地域住民の憩いの場であると共に、活火山である十勝岳を有する本町においては避難場所にも指定されている重要な公共施設である。 これらを適正に維持管理することによって、地域住民が将来にわたり安心・安全に暮らすことのできる地域社会を実現し、あわせて自然との調和を基本とした環境整備を推進することによって、本町を訪れる多くの人々にも親しまれる公共施設を目指す。	美瑛町	
		治水体系維持対策事業 河川改修 水は生活にとって不可欠な資源であると同時に、水害や土砂災害などの危険をもたらすものでもあり、自然環境の観点からも河川を良好な状態に保ち良質な水源として維持することが重要である。 これらを安全に利用するために河川環境の整備・管理を行い、浸水被害等の発生を未然に防ぐことで地域住民の安全・安心な環境を確保し、また、河川環境の保全・整備を推進することによって、沿川の風景が調和した美しい水辺空間の実現を目指す。	〃	
	(8) その他			
		憩ヶ森公園改修事業	美瑛町	
		街区公園改修事業	〃	
		丸山公園改修事業	〃	
		ことぶき公園改修事業	〃	
		東町公園改修事業	〃	
	南町公園改修事業	〃		
	さくら公園改修事業	〃		
	公園施設長寿命化点検事業	〃		
	下宇莫別町営墓地造成及び環境整備事業	〃		

(4) 公共施設等総合管理計画等との整合

「美瑛町公共施設等総合管理計画」では、公共施設に関する基本方針を定めており、施設の特性に応じた、総合的かつ計画的な管理運営を推進することで、将来の更新費用の削減を目指している。

本分野に関連する公共施設等の維持管理、更新などについては、公共施設等総合管理計画に沿って適切かつ効率的に実施する。

7. 子育て環境の確保、高齢者等の保健及び福祉の向上及び増進

(1) 現況と問題点

① 保健

高齢者の増加と現役世代の急減による社会構造の変化に伴い、医療や介護等の社会保障費が増加することを見込み、国では健康寿命の延伸を目標に、生活習慣病の発症及び重症化の予防を日本再興戦略に位置づけ、重点施策としている。

国民健康保険法・健康保険法に基づく保健事業実施指針の改正により、各医療保険者に対し健診データやレセプトデータ活用によるデータヘルス計画を作成し、加入者の健康づくりや脳血管疾患・心疾患・糖尿病性腎症等の予防活動の促進を求めている。

本町では、生活習慣病予防の要である特定健診の受診率が平成20年度31.5%から受診勧奨対策により令和元年度54.0%に上昇した。健診の未受診者に脳血管疾患や虚血性心疾患の発症者が多いことから、国の目標である受診率60.0%に向け受診勧奨対策を継続する必要がある。

また、健診結果では、未治療の高血糖者（HbA1c 6.5%以上）が平成28年度と令和元年度比較で約10%増加していることから、重症者は確実に治療へつなげ、治療中でも重症化しないよう、町民自身が健診結果や検査データと生活習慣の関連を読み取り、主体的にコントロールできるよう、専門職による質の高い個別支援（保健指導）が必要である。

胎内での身体づくりが生活習慣病発症率と関係することが明らかとなり、胎児期からの母体の健康づくり、乳幼児期からの望ましい生活習慣づくりへの支援が母子保健活動に求められている。

こうした本町の課題に対応するため、保健センターを核として住民生活に密着した健康相談、健康学習などを継続し、無関心層も含めた健康づくり活動の普及啓発により、住民の健康意識の高揚を図るとともに、医療機関や職域保健など、関係機関と連携した包括的な事業展開が一層重要となってきた。

② 高齢者福祉

本町の高齢化率は、上昇の一途を辿り、令和2年度末現在では、高齢者人口は3,747人、高齢者率38.6%（住民基本台帳）と、いずれも国や北海道平均を上回っており、今後も高齢化の進展、要介護者の増加が予想される。このような状況から、「住み慣れた地域で安心して暮らす」ためには、医療と介護、介護予防及び自立した日常生活の支援が包括的に確保される「地域包括ケアシステム」を美瑛町の実情に応じて構築していく必要がある。

また、人口の過疎化や高齢化の影響で集落の共同体機能が低下することが懸念されており、集落地で暮らす高齢者の孤立や生活能力が低下した場合に、地域住民による見守り、支え合いの構築や市街地域への住み替えが効果的な取り組みの一つに

なっていくものと考えられる。

車を持たない高齢者、障がい者の移動手段として福祉ハイヤー借上事業を実施し、郊外在住者には市街地在住者より助成を上乘せして移動手段の確保を行っている。

医療の必要性の高い要介護者が増加する中で、地域で必要な医療、介護サービスが入院、退院、在宅生活を通じて継続的、一体的に受けられるように、在宅医療と介護との連携強化も重要である。

さらに、認知症になっても本人の意思が尊重され、可能な限り住み慣れた地域で暮らし続けることができることを目指し、住民理解の啓発、相談支援体制の強化を図る必要がある。

③ 障がい者福祉

本町における障がい者の現況は、令和2年度末現在で身体障害者手帳保持者が615人、療育手帳保持者が201人、精神障害者保健福祉手帳が73人である。

「障害者の日常生活及び社会生活を総合的に支援するための法律」（障害者総合支援法）が平成25年4月に施行され、これまで示されていた身体障がい者、知的障がい者、精神障がい者（発達障がい者を含む）に、制度の谷間となって支援の充実が求められていた難病等が加えられた。また、障害者自立支援法では定められていなかった法の基本理念が創設され、「全ての国民が、障害の有無にかかわらず、等しく基本的人権を享有するかけがえない個人として尊重されること」などが定められ、平成30年4月には、障がいのある方が自ら望む地域生活を営むことができるよう、「生活」と「就労」に対する支援の一層の充実や高齢障がい者による介護保険サービスの円滑な利用を促進するための見直し等を図るため、障害者総合支援法が改正された。

本町においても、障害者総合支援法に基づき、自宅や施設での生活を支える介護給付、就労や自立した日常生活を送るための訓練等給付、障がいの状態の改善や緩和のための自立支援医療、身体機能を補完するための補装具給付事業、地域ニーズを踏まえたサービスを提供する地域生活支援事業などを実施している。

今後、障がい者の意思決定をより尊重した福祉サービスを提供するため、計画相談支援事業者と連携し、一人一人の適性や生活スタイルを反映した「サービス等利用計画」の作成に努めるとともに、町内の各関係団体や事業所、専門職種や当事者家族などで構成される「美瑛町地域自立支援協議会」と協力しながら、余暇活動や交流機会の企画、権利擁護など、地域に根差した障がい福祉サービスの在り方を協議し、障がい者が安心して自立した日常生活を送るための一層の生活支援対策を進めていく必要がある。

④ 児童福祉

令和2年度末現在で認可保育所1か所とへき地保育所5か所を運営している。近年、人口減少や少子化の傾向はあるものの、市街地の保育においては共働き世帯の増加に伴い入所児が増加傾向にあることから、私立幼稚園が幼保連携型の認定こども園として整備され、多様化する保育の受入れ体制が充実した。

一方、へき地保育所においては入所児の減少傾向が続いているが、今後の運営の在り方や安全な施設整備について検討が必要な状況である。

子ども支援センターにおいては、育児や子どもの育ちに関する相談と親子が集える遊びの場や発達を支える場を必要とする親子が年々増加傾向であることから、需要に対応できる環境整備や保健・福祉・教育など関係機関との連携による総合的な支援を行っていく。

就学児においても、共働き世帯の増加などにより、放課後に安心して子どもを預けられる場が求められており、学童保育の充実により安心して子育てを続けられる環境づくりを進めていく。

また、平成 22 年に新たに社会福祉法人が設立され、町内の子育ての中核を担う組織づくりが進められており、今後も各機関が協調し子育ての環境整備を進めていく。

(2) その対策

① 保健

ア ライフサイクルに応じた胎児期からの生涯にわたる健康な体づくりのための保健活動（健診・個別相談含む）の充実を図る。

イ 特定健診や通院受診データを基に、効果的な重症化予防・発症予防対策に係る保健指導対象者の明確化を図る。

ウ 特定健診事後の健康（栄養）相談、健康（栄養）学習の体制の充実・強化を図る。

エ 住民健康（健診・医療）データの蓄積と活用により本町の健康課題を住民へ周知する。

オ 職域の健康管理担当部局との連携を図る。

カ 町民の健康保持への意識を高めるため、地区担当保健師による積極的な訪問活動の展開と、地区組織や自主グループによる健康学習活動の支援や学習機会の拡大に努める。

キ 医療機関との連携による、きめ細やかで効果的な保健指導の実施に努める。

② 高齢者福祉

ア 多様な生活支援サービスの体制整備を行う。

イ 高齢者が安心して暮らし続けられる環境の整備と交通移動手段の確保に努める。

ウ 医療と介護、保健、福祉の迅速なネットワーク化を推進する。

エ 介護予防事業の充実と介護の重度化防止に努める。

オ 地域の中に生きがい・役割をもって生活できるような居場所と出番づくりに努める。

カ 認知症の相談機能の充実、早期発見・早期対応の体制整備を検討する。

キ 高齢者の福祉・介護相談体制の充実を努める。

ク 安心して利用できる介護福祉施設の充実を図る。

③ 障がい者福祉

- ア ふれあいの場の確保、意識の啓発や福祉教育等を通じ、ノーマライゼーションの理念の定着に努める。
- イ 障がい者の相談支援体制の充実に努める。
- ウ 障がい福祉サービス提供事業所と連携し、障がい者の生活支援、就労支援など自立生活の支援に努める。
- エ スポーツ、文化、地域活動など障がい者の社会参加の促進を図る。
- オ 障がい者施設の充実に努める。
- カ 地域で支え合うネットワークづくりを推進する。
- キ 在宅医療、リハビリテーションの提供体制の充実に努める。

④ 児童福祉

- ア 保育所・幼稚園・学童保育等子育て支援の充実や不妊に悩む人への支援など、子どもを持ちたい人が安心して生み育てられる環境づくりに努める。
- イ 相談・情報提供など家庭での子育てに対する支援の強化に努める。
- ウ 保健、医療、福祉、教育機関などと連携し、障がいを持つ子どもの早期療育、虐待の予防、早期対応に努める。
- エ 社会福祉法人等、子育て関係団体との支援・連携に努める。

(3) 計 画

事業計画 (令和3年度～令和7年度)

持続的発展 施策区分	事業名 (施設名)	事業内容	事業主体	備考
6 子育て環境の確保、高齢者等の保健及び福祉の向上及び増進	(1) 児童福祉施設			
	保育所	朗根内へき地保育所整備事業	美瑛町	
	(4) 介護老人保健施設			
		地域密着型介護老人福祉施設大規模修繕事業	美瑛慈光会	
	(5) 障害者福祉施設			
	障害者支援施設	障害者グループホーム建設補助事業	新生会	
	(8) 過疎地域持続的発展特別事業			
	児童福祉	児童福祉支援事業 子育て応援団運営補助 医療費扶助 美瑛町における子育ての中核を担う組織の運営費の一部を助成することにより、共働き家庭の増加など子育て環境の変化に対応した総合的な支援対策を展開し、子どもを安心して育てられる環境づくりを推進する。 また、医療機関受診時における保険給付後の自己負担金について、乳幼児から高校生まで助成することにより、より一層の健康の保持及び福祉の増進を図ることで、子育て世代が安心して暮らしていける環境づくりを進める。	美瑛町	
	高齢者・障害者福祉	交通弱者支援事業 移動外出支援 住み慣れた地域で安心して暮らすことができる環境づくりに向けて、障がい者や高齢者等の交通弱者に対する支援を充実させることにより、特に集落で生活する高齢者における閉じこもりの防止と、日常生活において不可欠となる外出をサポートし、高齢者等の生活支援と社会参加を推進する。 冬の生活支援事業 生活支援 在宅で生活する高齢者世帯等に対し、冬期間の生活費の一部を助成することにより、灯油代、電気代等の光熱水費や食料品などの生活用品への負担を軽減し、安心して自立した生活を送ることができる環境づくりを進める。	〃	
	健康づくり	保健予防活動推進事業 乳幼児保健指導 精神保健 先天性股関節脱臼健診 健診事業 後期高齢者健診事業 がん検診事業 予防接種事業 子どもが心身ともに健全な発育を遂げて成長することができる環境づくりを支援するため、保護者が育児に対する正しい知識を身につけ、育児力を高めることができる指導や助言等を行う。また、各種健診等により、健全な子供の発育発達を阻害する要因を早期に発見できる体制を確立し、適切な医療、福祉機関を紹介するなど、個別のフォロー策へつなげることができる環境づくりや各種疾病に早期に対応するための健診・予防活動を進める。	〃	
その他	地域福祉推進事業 社会福祉協議会運営補助 社会福祉団体補助 地域福祉活動支援 社会福祉協議会や町内社会福祉団体に対して、運営費の一部を助成することにより、地域住民主体の組織的な福祉活動を総合的に支えることで、地域福祉ネットワークの活動を支援する。また、地域の自治組織の福祉活動に対するアドバイスや関係機関との連絡調整等を行い、地域福祉全体の活性化を図る。 労働力確保推進事業 住環境整備 子育て支援や介護サービスの体制を整備するため、労働者の住宅等の整備を行い、労働力の確保につなげる。	〃		

(4) 公共施設等総合管理計画等との整合

「美瑛町公共施設等総合管理計画」では、公共施設に関する基本方針を定めており、施設の特性に応じた、総合的かつ計画的な管理運営を推進することで、将来の更新費用の削減を目指している。

本分野に関連する公共施設等の維持管理、更新などについては、公共施設等総合管理計画にて適切かつ効率的に実施する。

8. 医療の確保

(1) 現況と問題点

近年の医療は、急速な少子・高齢化の進展、慢性疾患中心の疾病構造の変化、医学の進歩による医療の高度・専門化の進展等大きな変化が見られ、医療に対する需要は質・量の両面においてますます高まってきている。

本町における医療施設は、病院1か所、一般診療所3か所、歯科診療所4か所、薬局5か所を有し、病床数は一般病床56床、療養病床42床、計98床を確保している。

町内唯一の病院である美瑛町立病院は、昭和23年に開設し、その後平成10年に全面改築を行い、近代的医療機器の整備を進め、一般医療のほか救急医療体制の充実を図った。また、地域の中核病院として依然として重要な役割を担っており、令和2年度の利用者数は延べ50,722人となっている。

平成27年度より、町立病院が将来に向けて町民にとってどのような機能を選択し運営していくべきか検討した結果、一般病床の一部を療養病床に転換し、幅広い治療環境に対応できる一般病床と療養病床による複合型(ケアミックス型)を導入した経過がある。

一方、診療体制は医師の都市部への偏在化に起因した不足等により、広域医療圏の中で旭川医科大学付属病院等との連携を深め、町民への質の高い医療を確保している。

また、経営面においては、公立病院としての使命である救急医療、へき地医療の充実を図りながら経営の健全化に努めることが重要な課題であるが、医療を取り巻く環境が極めて厳しい中、町民の意向と希求をしっかりと把握した上で、保健・福祉との連携強化による高齢化社会に対応できる医療提供機能や医療機器類の設備投資等を展望した効率的な業務体系・運営体制等による合理的経営を図っていくことが重要である。

本町の医療施設は次のとおりである。

表6-1 病院 (令和3年4月30日現在)

名 称	開 設 年 月 日	医 師 数	診 療 科 目	病 床 数
美瑛町立病院	昭和23年3月30日	5	内科、消化器科、小児科、 外科、整形外科、眼科、 リハビリテーション科	98

表6-2 診療所

(令和3年4月30日現在)

区分	名称	開設年月日	医師数	診療科目
一般	特別養護老人ホーム 美瑛慈光園医務室	昭和53年5月22日	(1)	内科
	医療法人社団 美瑛循環器・内科クリニック	平成13年4月1日	1	内科、呼吸器科、 循環器科、 リハビリテーション科
	美瑛町保健センター	平成15年6月1日	(1)	内科、小児科、歯科
歯科	山崎歯科クリニック	平成8年3月28日	1	歯科、小児歯科、 口腔外科
	丘のまち歯科クリニック	平成10年9月29日	1	歯科、小児歯科
	しらとり歯科クリニック	平成10年12月1日	1	歯科、小児歯科
	y o uすまいる歯科	平成26年9月1日	1	歯科、小児歯科、 矯正歯科、口腔外科

※ 医師数()内は、兼務

表6-3 薬局

(令和3年4月30日現在)

名称	開設年月日	薬剤師数
(株) ホシ山崎薬局	平成8年11月25日	2
美瑛調剤薬局	平成12年12月8日	3
アイン薬局美瑛店	平成13年3月1日	4
ドラッグストア・調剤薬局セサミ美瑛店	平成13年6月15日	1
パープル調剤薬局	平成17年12月6日	1

(2) その対策

- ① 地域医療の確保のため、医師・看護師等医療従事者を確保する。
- ② 町民が必要とする医療の確保に努める。
- ③ 保健、福祉と連携した医療の提供に努める。
- ④ 旭川医科大学付属病院等との医療連携強化に努める。
- ⑤ 業務の外部委託や経費節減の徹底により経営健全化に努める

(3) 計 画

事業計画 (令和3年度～令和7年度)

持続的発展 施策区分	事業名 (施設名)	事業内容	事業主体	備考
7 医療の確保	(1) 診療施設			
	病院	町立病院改修事業	美瑛町	
	その他	医療機器等整備事業	〃	
	(3) 過疎地域 持続的発展 特別事業			
	その他	医療活動充実事業 一次・二次・三次救命救急医療支援 小児救急医療支援 地域で人命を守り続けるための救急医療、へき地医療の充実を図るため、救命医療を行う一次・二次・三次救命救急体制や小児救急医療体制の支援として運営経費等の一部を負担することにより、地域でも十分な医療サービスを受けることができる体制を整備し、町民が安心安全に暮らすことができる地域づくりを進める。	美瑛町	

(4) 公共施設等総合管理計画等との整合

「美瑛町公共施設等総合管理計画」では、公共施設に関する基本方針を定めており、施設の特性に応じた、総合的かつ計画的な管理運営を推進することで、将来の更新費用の削減を目指している。

本分野に関連する公共施設等の維持管理、更新などについては、公共施設等総合管理計画にて適切かつ効率的に実施する。

9. 教育の振興

(1) 現況と問題点

① 学校教育

本町は、地理的条件から学校数が多く、最盛期には小学校 22 校、中学校 11 校の計 33 校を数えたが、少子化進行に伴う児童生徒数の減少により、平成 16 年度に 2 校、平成 17 年度に 1 校、平成 20 年度に 1 校の整備統合を行った。その後も児童生徒数の減少は続き、小中学校各 1 校が休校となり、現在の学校数は小学校 5 校、中学校 2 校の計 7 校で、児童生徒数は 632 人（令和 3 年 5 月 1 日現在）となっている。このうち市街地の小中学校 3 校を除く、4 校が小規模校である。

地域の想いの詰まった貴重な資産である統廃合後の休校施設は、人材育成や農業振興、観光振興等に活用されているが、未だ活用に至っていない施設も存在するため、民間事業者による企画・立案を幅広く受け入れられるような体制づくりが必要である。

開校している学校については、子どもたちに安全安心な教育環境を整えるべく耐震改修工事を積極的に進めてきたが、一方で、校舎や屋体は老朽化が進んでおり、快適な教育環境の確保のため、計画的な改修工事を進める必要がある。

地域の中核を成す学校施設は、地域のシンボリック的存在であり、教育施設のみならず地域コミュニティの拠点としての機能も果たしてきたことから、地域と共にある学校づくりを進める上で、引き続き周辺環境の維持管理を継続する必要がある。

町民プールの完成以後、各校におけるプール授業は当該施設を利用しているため、用途が無くなった既存の学校プールについては、児童生徒の安全面や防犯面からも順次解体を進める必要がある。

学校給食は、地場産物を積極的に活用しつつ、食物アレルギーを持つ子どもたちへの対応に注意しながら、全ての学校において自校給食を実施している。安全で児童生徒に喜ばれる学校給食の提供のためには、劣化した給食用設備や備品等の定期的な更新を図る必要がある。

Society 5.0 時代を生きる現代の子どもたちにとっては、日常生活の中で ICT に触れることが当たり前であり、新たな時代のスタンダードとなっている。本町では、国の GIGA スクール構想に基づき、令和 2 年度に町内全ての小中学校 7 校に高速大容量の通信回線設備を整備するとともに、児童生徒に 1 人 1 台の学習者用端末を整備し、個別最適化された学びの環境を整えたが、今後は、一層進むことが予想される通信技術の発達に伴い、更なる教育現場の ICT 環境の充実により、子どもたちの学びを保障するための環境づくりが必要となる。

教職員住宅は、教職員の安定した住環境の提供を基本としながらも、一部を町営住宅に所管替えするなどして、現在 35 戸（令和 2 年度末）を管理しているが、今後においても、老朽化した住宅改修や設備更新を行っていく必要がある。

児童生徒の通学のみならず、地域住民の交通手段としても利用されるスクールバ

スは、安全な運行管理に努めるほか、部活動や小中学校、認定こども園など、様々な校外授業などにも広く利用されており、計画に基づく定期的な更新を継続する必要がある。

② 生涯学習

少子高齢化、国際化、情報化など、本町を取り巻く環境が急激に変化する中、その変化に対応し、活力あるまちづくりを進めるためには、町民自らが地域の魅力に気付き、学び、自らの知恵と工夫によって、住みよいまちづくりを実践していくことが必要である。

スポーツ・レクリエーション活動は、健康や体力の維持・増進だけではなく、スポーツを通じて交流を深め、豊かな人間関係を築く働きがある。余暇時間の増大と相まって、スポーツ志向が拡大しており、スポーツ・レクリエーションに対するニーズが高いことから、町民が気軽にスポーツを楽しむことが出来る機会の創出が必要である。

図書館は、平成 24 年に移転新築し、バリアフリーで明るい開架室はもちろんのこと、閲覧室、談話室、視聴覚ブース、お話の部屋など読書環境の充実を図りつつ、図書資料の整備に努めており、今後も文化的な生活の維持のため、図書館機能の充実を図る必要がある。

③ 人材育成

地域が独自の地域資源を再発見し、地域の魅力として育て活性化につなげていくためには、意欲的な人材の育成が不可欠であり、生涯学習活動や人づくり育成事業を活用し、あらゆる世代に向けた教育・文化・産業・経済等様々な分野での研修、研究を通して見聞を広め、学習する機会を設け、情報を集積することで本町の特性や優位性を見出すための取り組みが必要である。

また、地域人材育成研修交流センターでは、民間企業による様々な人材研修等が行われており、こうした機会を活用し、利用者と町民との交流を活性化するとともに、施設の有効活用が必要である。

(2) その対策

① 学校教育

ア 本町の自然、産業など地域の特性を取り入れた様々な体験活動や食育などを通して、特色ある教育活動を推進する。また、児童生徒の放課後や休日等の過ごし方についても、事業を取り入れることなどを推進していく。

イ 学校施設の老朽化が進んでいることから、定期的な修繕による長寿命化を図るとともに、長期的な視点に立ち、計画的な大規模改修を実施する。

ウ 学校における環境整備は、引き続き適正な維持管理に努める。

エ 町民プールの整備に伴い、用途が無くなった既存の学校プールについては、児童生徒の安全面、防犯面からも計画的に解体を進める。

- オ 「学校給食衛生管理の基準」に基づいた備品、設備の更新を図るとともに、本町の地場産物を取り入れ、安全でおいしい学校給食の提供を図る。
- カ 子どもたちの健やかな成長や保護者の負担軽減等を図るため、学校給食費の無償化を継続する。
- キ 情報教育を推進するため、GIGAスクール構想に基づく1人1台の学習用端末の計画的な更新を図り、併せて時代に即したアプリケーションやICT機器の整備を進める。
- ク 老朽化した教員住宅の定期的な修繕と計画的な改修を進める。
- ケ 「子ども110番の家」設置の取り組みを継続するとともに、コミュニティスクールなど各種団体と連携し、地域ぐるみで子どもたちを見守る体制を充実する。
- コ スクールバスを計画的に更新するとともに安全な運行管理に努め、地域の公共交通機関としての重要な役割を果たす。
- サ 全ての子どもたちの実態に即した学びを提供し、きめ細やかな支援体制を整えるため、教育指導助手、特別支援専門員、スクールカウンセラーやスクールソーシャルワーカーを配置するほか、外国語指導助手の配置による子どもの国際的感覚の育成や食育の推進などのソフト事業についても積極的に推進していく。

② 生涯学習

- ア 郷土美瑛への誇りと愛着を醸成し、住みよい地域づくりを推進するため、郷土学館において歴史、文化及び自然に関する情報の収集・提供・普及啓発に努める。
- イ 町民のライフスタイルに合わせた柔軟な生涯学習情報システムを構築するため、第10次社会教育中期計画の中で推進計画を策定し、総合的な生涯学習環境の整備を進める。
- ウ スポーツ団体や個人の活動を支援し、多様なスポーツ教室の開催によってスポーツの振興と健康で活力に満ちたライフスタイルを推進する。
- エ 現代にあった図書館機能を充実させるため、資料（情報）の充実・管理に努め、レファレンス等相談業務の推進や読書活動の普及により、利用者と共に成長する図書館運営を推進する。

③ 人材育成

- ア 人づくり育成事業の活用により、活力と魅力に満ちたまちづくりを推進するため、国内研修や交流事業を通し、美瑛町の将来を担う人材の育成に努める。
- イ 町民の学習意欲を拡充し、広い視野と知識、技術の習得を支援する。
- ウ ジュニア・リーダーとしての基礎・基本の習得を支援し、指導者を養成する。
- エ 文化活動やスポーツ活動の指導者を育成し、豊かで健康的な活動の推進に努める。
- オ 英語をはじめとした外国語教室の開催等を通じて、国際感覚を身に付けた人材の育成に努める。
- カ 高度情報化社会に対応した生涯学習の機会を支援し、ICT環境に対する関心の高い人材育成推進に努める。

(3) 計 画

事業計画 (令和3年度～令和7年度)

持続的発展 施策区分	事業名 (施設名)	事業内容	事業主体	備考	
8 教育の振興	(1) 学校教育 関連施設				
	校舎	小中学校大規模改修事業	美瑛町		
		小中学校空調設備改修事業	〃		
		教職員住宅	教職員住宅改修事業	〃	
		スクールバス・サポート	スクールバス更新事業	〃	
		その他	児童生徒用情報端末整備事業	〃	
	(3) 集会施設、 体育施設				
	公民館	町民センター改修事業	美瑛町		
		体育施設	スポーツセンター改修事業	〃	
			美瑛小学校プール解体事業	〃	
			町民スキー場改修事業	〃	
	(4) 過疎地域 持続的発展 特別事業				
	義務教育	学校教育支援事業 学校行事活動支援 ふるさと学習・キャリア教育 食育推進 教育専門員等配置 本町の豊かな自然や産業など、地域の特性を活かしたふるさと学習やキャリア教育を進め、児童生徒の個性や自己肯定感を伸ばし、社会生活を営む上で必要となる要素を身に付ける。また、主体的対話的で深い学びを進めるべく、情報教育活動を積極的に進める。その他、個別最適化された学びを保障するべく教育指導助手や特別支援専門員を配置し、あわせて、スクールカウンセラー及びスクールソーシャルワーカーの配置により、支援の必要の有無に関わらず、こまり感のある子どもや家庭を積極的に支援して、将来の美瑛町を担う人材育成を進める。	美瑛町		
		学校給食支援事業 給食費無償化 学校給食費を無償化することで、各家庭の教育的費用の負担を軽減し、家庭生活環境を向上させ、安心して子育てができる環境づくりを推進する。 あわせて、地産地消の取り組みを引き続き推進することで、児童生徒の郷土愛を育むとともに、農業の活性化を図る。	〃		
		小学校遊具管理事業 遊具点検 遊具改修 小学校に設置している各種遊具については、一部に老朽化が進んでおり、既存遊具の点検を踏まえた上で改修を進め、児童のバランス感覚や体幹を育て、健やかな身体づくりと体力向上を図る。	〃		
	生涯学習・スポーツ	生涯学習推進事業 人づくり育成 生涯学習フェア 子ども祭り 活力と魅力に満ちたまちづくりを推進するため、調査研究事業、各種交流事業、講演会等の開催を支援し、今後のまちづくりの担い手として期待される世代を中心に教育や文化、産業などあらゆる分野での研修、研究を通じて、地域の活性化につなげることができる意欲的な人材の育成を推進する。	〃		

(4) 公共施設等総合管理計画等との整合

「美瑛町公共施設等総合管理計画」では、公共施設に関する基本方針を定めており、施設の特性に応じた、総合的かつ計画的な管理運営を推進することで、将来の更新費用の削減を目指している。

本分野に関連する公共施設等の維持管理、更新などについては、公共施設等総合管理計画にて適切かつ効率的に実施する。

10. 集落の整備

(1) 現況と問題点

本町は、市街地に6行政区、集落に26行政区の計32行政区により構成されており、市街地以外の行政区は、市街地から放射状に延びる沢沿いを中心に形成され、本町の基幹産業である農業の中核を成している。各集落と市街地を結ぶ路線には、スクールバスを運行するとともに、車を持たない高齢者・障がい者に対して、ハイヤー料金の助成を行い、地域交通の利便性の確保に努めている。

集落における人口は、離農者の増加、農業後継者不足などの要因により減少の一途をたどり、若年者の流出による高齢者比率の増加は、集落形成に大きな影響を与え、また地域のコミュニティの中心であった小学校の廃校などにより、将来的に集落としての機能を果たさない恐れがある。

このような状況の中で、集落整備に当たっては、地域住民と十分協議を重ねた上で集落構成の在り方について検討し、今後、地域の実態と住民の動向に即して、生活環境、交通体系の整備を進める必要がある。

また、地域活動・振興に結び付くような休校校舎の活用方法の模索や「地域おこし協力隊」などの地域を支える人材を確保するとともに、戸数の減少が著しい集落や老朽化が進む行政区会館等の再構築を検討するなど、地域住民の積極的な活動を促し、恒久的にコミュニティが保たれるよう支援することが必要となっている。

(2) その対策

- ① 集落の地域社会が健全に維持されるよう集落機能の充実を進める。
- ② 集落における生活環境の充実を図る。
- ③ 地域交通サービスのより一層の充実を図り、交通弱者の支援対策に努める。
- ④ 農業と観光が連携した農村ツーリズムの推進等による交流人口を増やし、廃校校舎を有効的に活用した中で集落の活性化を図る。
- ⑤ 地域コミュニティの中核を担う施設の再構築や「地域おこし協力隊」などの人材を確保することで、将来にわたって安心して暮らし続けることができる集落の実現を目指す。
- ⑥ 公民館分館活動など、地域に根差した活動を支援する。

(3) 計 画

事業計画 (令和3年度～令和7年度)

持続的発展 施策区分	事業名 (施設名)	事業内容	事業主体	備考
9 集落の整備	(2) 過疎地域 持続的発展 特別事業			
	集落整備	地域コミュニティ再生支援事業 地域おこし人材育成 集落支援員や地域おこし協力隊などの人材派遣施策を活用する中で、集落の活性化に不可欠である地域おこし人材を育成し、将来にわたって安心して暮らし続けることができる集落の実現を目指す。	美瑛町	
	(3) その他			
		地域コミュニティ中核施設整備事業	美瑛町	

(4) 公共施設等総合管理計画等との整合

「美瑛町公共施設等総合管理計画」では、公共施設に関する基本方針を定めており、施設の特性に応じた、総合的かつ計画的な管理運営を推進することで、将来の更新費用の削減を目指している。

本分野に関連する公共施設等の維持管理、更新などについては、公共施設等総合管理計画にて適切かつ効率的に実施する。

1 1. 地域文化の振興等

(1) 現況と問題点

本町は、十勝岳の火山活動から生まれた美しく豊かな自然環境に恵まれ、その中で様々な歴史や文化が育まれ「丘のまちびえい」として発展してきた。十勝岳と共に歩んできた歴史や貴重な地形・地質などの資源を通じた教育活動を推進し、地域資源・魅力の再発見を促し、郷土愛を醸成する活動として、平成 27 年度より十勝岳（美瑛・上富良野エリア）ジオパーク構想を推進しており、更なる普及と進展が必要となっている。また、ジオツーリズムを通じて既存の観光に更なる価値を付加し、地域の魅力を広く、より深く発信することも重要である。

豊かな風土を持つ本町の環境を活用した創作活動の奨励や郷土芸能の育成、先人の築いた文化遺産を伝承する意識の醸成が望まれている。町民が趣味を持ち、教養を高めていくために文化、芸術活動を行い、優れた芸術や趣味に触れる機会を持つことは情操を豊かにし、生活に潤いを与える上で重要である。

本町では、各芸術文化団体の自主的・自発的活動による芸術文化が振興されており、今後も各団体が継続的に積極的な活動が行えるよう支援の充実を図ることが必要である。また、先人が歩んだ美瑛の歴史、文化及び自然といった郷土学の学習施設として郷土学館をさらに活用し推進する必要がある。

本町が発起人となって平成 17 年に設立された NPO 法人「日本で最も美しい村」連合では、日本の農山村の景観や文化を守る活動に取り組んでおり、今では全国から 63 地域が加盟する団体へ発展している。本町においても、町民自らの意思と責任によって日本で最も美しい村づくりを推進するため、平成 21 年度に「美瑛町日本で最も美しい村づくり協議会」を設立し、花壇整備や植樹など環境美化を中心に活動が進められており、この取り組みを次世代へしっかりと引き継いでいくために今後更なる活動の展開が必要となっている。

(2) その対策

- ① ジオパーク活動を推進し、郷土愛や防災意識の高揚を図るとともに、他地域との交流を通して、関係者が一丸となって活動の発展や向上を推進する。
- ② 文化財や郷土芸能の保護伝承に努めるとともに、文化鑑賞等の機会の創出や文化団体、サークル等の活動を支援することで、創作発表の場を提供する。
- ③ 「日本で最も美しい村」連合の加盟町として新たな文化を創造し、地域に誇りと愛着を感じることができるまちづくりを推進する。
- ④ あらゆる世代の学習施設として整備した郷土学館を活用し、郷土への誇りと愛着を醸成する取り組みを進める。
- ⑤ 自然観察教室や公開講座を開催するなど、将来のまちづくりを担う子ども達を対象に環境教育に取り組み、「自然と共存する」ことの大切さを学ぶ機会を創出する。

(3) 計 画

1 事業計画 (令和3年度～令和7年度)

持続的発展 施策区分	事業名 (施設名)	事業内容	事業主体	備考
10 地域文化 の振興等	(1) 地域文化 振興施設等			
	その他	白金太鼓練習施設改修事業	美瑛町	
	(2) 過疎地域 持続的発展 特別事業			
	地域文化 振興	十勝岳ジオパーク推進事業 ジオパーク活動推進 十勝岳との共生により生まれた本町の風土や歴史について学ぶ講演会等の開催やジオガイドの養成を図るなど、ジオパーク活動を推進し郷土愛や防災意識の向上を図る。	美瑛町・ 十勝岳ジ オパーク 推進協議 会	
		日本で最も美しい村づくり推進事業 美瑛町日本で最も美しい村づくり協議会助成 道路愛護会助成 町民自らの意思と責任によって「日本で最も美しい村づくり」を推進するため、住民組織等で構成された諸団体の活動費の一部を助成することで、本町が有する類まれな農村景観を住民と行政が一体となって守り育てる運動を促進し、その活動を地域の文化として次世代へと引き継ぐことで、本町の特性を活かした魅力あるまちづくりを展開する。	美瑛町・ 日本で最 も美しい 村づくり 協議会	
	(3) その他			
	十勝岳ジオパーク推進事業	美瑛町・十勝岳 ジオパーク推 進協議会		

(4) 公共施設等総合管理計画等との整合

「美瑛町公共施設等総合管理計画」では、公共施設に関する基本方針を定めており、施設の特性に応じた、総合的かつ計画的な管理運営を推進することで、将来の更新費用の削減を目指している。

本分野に関連する公共施設等の維持管理、更新などについては、公共施設等総合管理計画にて適切かつ効率的に実施する。

1 2. 再生可能エネルギーの利用の推進

(1) 現況と問題点

近年、世界的に石油、石炭などの化石燃料の大量消費に伴うエネルギー資源の枯渇、また、エネルギー消費に伴って排出される大量の二酸化炭素による地球環境への悪影響が懸念され、エネルギー問題と地球環境問題を同時に解決しなければならない。また平成30年に発生した北海道胆振東部地震による大規模停電（ブラックアウト）の経験により、災害に強いエネルギー供給の重要性を再認識し、住民の再生可能エネルギーへの関心がより一層高まっている状況である。

本町が豊かな自然環境の下、活力を持ち、持続可能な発展を目指すためには、本町の持つ地域資源を有効に活用し、自然と調和したまちづくりを進め、再生可能エネルギーの利用を促進していくことが重要である。

今後においては、建築物の建築、管理等に当たっては、温室効果ガスの排出量の低減に資する素材の選択、温室効果ガスの排出の少ない空調設備の導入、冷暖房における適正な温度管理、太陽光発電や雪冷房などの自然エネルギーの有効利用の検討を引き続き進める必要がある。

また、「第3次美瑛町地球温暖化対策実行計画」に基づき、太陽光や水力発電、木質バイオマスなどの再生可能エネルギーの活用とその普及啓発への取り組みを進めるとともに、「持続可能な開発目標（SDGs）」で掲げられた目標の考え方を踏まえた、持続可能な地域社会の構築を推進する必要がある。

(2) その対策

国の「グリーン成長戦略」に基づく脱炭素化社会の実現に向けて、太陽光や木質バイオマスなどを活用した発電、冷暖房設備の導入を行うとともに、再生可能エネルギーの利活用促進に向けた環境整備を推進する。

(3) 計 画

事業計画 (令和3年度～令和7年度)

持続的発展 施策区分	事業名 (施設名)	事業内容	事業主体	備考
11 再生可能エネルギーの 利用の推進	(1) 再生可能エネルギー利用施設			
		再生可能エネルギー活用施設等整備事業	美瑛町	
	(2) 過疎地域 持続的発展 特別事業			
	再生可能エネルギー利用	再生可能エネルギー活用推進事業 再生可能エネルギー活用 公共施設や民間住宅等における太陽光や木質バイオマス、地中熱等を活用した発電、冷暖房設備の導入を推進するとともに、再生可能エネルギーの利活用促進に向けた環境整備を行う。	美瑛町	

(4) 公共施設等総合管理計画等との整合

「美瑛町公共施設等総合管理計画」では、公共施設に関する基本方針を定めており、施設の特성에応じた、総合的かつ計画的な管理運営を推進することで、将来の更新費用の削減を目指している。

本分野に関連する公共施設等の維持管理、更新などについては、公共施設等総合管理計画にて適切かつ効率的に実施する。

13. その他地域の持続的発展に関し必要な事項

(1) 現況と問題点

① 景観の保全、育成

本町では畑作地帯の優良な波状丘陵景観と恵まれた自然環境により、「丘のまちびえい」として知名度が向上し、多くの観光客が訪れるなど本町の観光産業に多くの経済効果をもたらしており、その農村景観は、観光のみならず町全体の産業においても重要な役割を担っている。また、小さくても輝くオンリーワンを持つ農山村が自らの地域に誇りを持って自立し、将来にわたって美しい地域であり続けるため、平成17年に本町が発起人として全国7町村でスタートしたNPO法人「日本で最も美しい村」連合も設立から15年を迎え、令和3年3月現在で加盟数は63町村・地域となり、地域資源や自然環境をいかして地域の自立を推進する活動は全国各地に広がっている。

しかし、TPPをはじめとした貿易ルールの変容や新型コロナの影響により、農業をめぐる情勢が厳しさを増しており、担い手や労働力の不足、高齢化等によって、この美しい景観を形成している農業活動自体が危ぶまれ、農家戸数の減少、遊休農地の発生が懸念される等、農村景観の形成が困難となってきている。また、景観の良い自然豊かな本町で生活を営みたいという移住希望者も多く、それが本町の過疎化を抑制し、本町経済に活性化をもたらしている一方で、優良な景観を望める場所にペンションや住宅等の建築が行われることで農村景観を阻害する要因となり、これらの課題への対策が急がれている。

このため、平成15年度に「美瑛の美しい景観を守り育てる条例」を制定し、本町の美しい景観が町民のみならず、国民全体の共有財産であることを認識し、町民みんなで美瑛の地域資源である景観を守り、育て、いかし、魅力ある美瑛町を創造するための取り組みを進めてきている。また、平成27年には「美瑛町景観計画」を策定し、本町の景観特性に基づいた景観形成の方針や基準を示すことで、将来にわたって景観の保全、育成に努め、地域資源である美しい景観をいかしたまちづくりを推進していかなければならない。

② 町民参画と協働によるまちづくりの推進

地方創生や地域活性化について全国で活発に議論が繰り広げられている今、それぞれの市町村が地域の特色をいかし、自律的で持続的な社会を創生することにより、地域の人口減少と地域経済の縮小を克服し、将来にわたって成長力を確保することで人々が安心して暮らせるような持続可能なまちづくりを目指す時代となっている。

これからの地域づくりを進めるに当たっては、地域社会の主体である町民や町民組織の主體的なまちづくりへの参画が欠くことのできない条件であり、このことは行政の在り方を描き直すきっかけとなる。

そのため、町民と行政との情報共有、まちづくり組織の育成・支援、まちづくり

に対する町民の声の積極的な取り入れなど、町民主体のまちづくりに向けた体制の充実が必要である。

これらのことから、本町では、自分たちのまちづくりは自分たち自身で決めるという住民自治によるまちづくりを実現するため、基本的なルールを定める「自治基本条例」の策定に向け、現行条例となる「住み良いまち美瑛をみんなで作る条例」に基づき設置された「美瑛町まちづくり委員会」に中間報告案の策定作業を委ねており、当該委員会の下部組織となる「自治基本条例（仮称）策定専門部会」が策定作業の実行部隊となって議論を進めている。

また、平成 28 年度に策定された「第 5 次美瑛町まちづくり総合計画」が中間年を迎えたことや新たなまちづくりの方向性と基本施策等を示すため、「美瑛町共有ビジョン」の策定に向けたワークショップを開催している。2040 年の美瑛町のありたい姿を描き、実現するために、町民と役場職員の混成チームにより行われる議論を取りまとめながら、総合計画の重要な柱となるビジョン及び新たな総合計画の策定を行う。

③ 広域・連携事業の推進

住民の多様なニーズに応え、質の高い行政サービスを提供し、持続的発展が可能な地域を目指していくためには、市町村の境界にとらわれない住民の視点に立った広域的な発想で、近隣の地域が相互に機能を補完し合って連携を図ることが必要である。

本町の広域行政は、消防、清掃、葬斎分野において、近隣 3 町で一部事務組合を設立し運営しているほか、平成 16 年度から大雪地区広域連合を設立し国民健康保険、介護保険、老人保健分野において広域的な取り組みを行っている。

上川中部 1 市 8 町で構成される上川中部定住自立圏については、今後更なる人口減少・少子高齢化の進展が予想され、圏域の産業や公共交通の維持を図る必要があることから、「圏域全体の経済成長のけん引」「高次都市機能の集積・強化」を新たな連携の取り組みに加え、連携中枢都市圏の形成に向けた取り組みを推進していく必要がある。

また、観光の分野においても、点在する観光資源のテーマ等に重点を置いた広域的な連携、誘導等を進めるため、本町から占冠村までの 1 市 4 町 1 村と旅客業団体で構成する富良野美瑛広域観光推進協議会での連携を推進する。

④ 十勝岳防災対策

「丘のまちびえい」の農村景観は、十勝岳連峰の裾野に広がる丘陵地帯で営まれている農業活動が創り出し、その景色と十勝岳とのコントラストは訪れる者に感動を与えている。十勝岳は「丘のまちびえい」の景観形成に欠かせないものであり、白金温泉とともに本町に潤いと恵みをもたらしている。

一方で幾度となく噴火を繰り返し、過去には死者を出すなど、火山噴火対策を必要とする活火山であるため、より高度な監視体制と各関係機関が連携した防災体制を確立するとともに、白金地区の避難促進施設における避難確保計画の策定を支援

するなど、観光客や登山者、地域住民の安全を確保する必要がある。

⑤ 地域人材育成・子育て支援

次代を担う子どもたちは、地域のかげがえのない宝であり、本町で生まれ育った子どもたちが大人になっても、ふるさとに対する愛着の想いを抱き、誇りを感じ続けることができる環境づくりが重要である。

また、子どもたちの健やかな成長を地域全体で見守り、様々な面から保護者等の子育て世代を支援するとともに、美瑛高等学校への教育支援を実施することにより、将来を担う人材を育てていく環境づくりに努める必要がある。

(2) その対策

① 景観の保全、育成

ア 景観保全についての基本的方針を示し、住民や観光客の理解を求める。

イ 「美瑛の美しい景観を守り育てる条例」に基づく景観の保全、形成に努める。

ウ 「日本で最も美しい村」連合の活動を推進することにより、地域住民の景観形成に対する意識向上に努める。

② 町民参画と協働によるまちづくりの推進

ア 情報共有と町民参加の仕組みをつくり、みんなが誇れる住み良いまちを実現するため、住民自治によるまちづくりを推進する。

イ 行政運営に町民の声を広く取り入れながら、町民主体のまちづくりを実施する。

③ 広域・連携事業の推進

ア 住民ニーズに対応した広域・連携事業の推進を図る。

イ 上川中部定住自立圏形成協定や今後取り組む予定である連携中枢都市圏における連携協約に基づき、自然環境、地理的特性をいかした産業の振興、社会資本の整備、持続可能な経済圏の構築等を図る。

ウ 富良野美瑛広域観光推進協議会や花人街道連携協議会との連携により、広域的な観光の推進を図る。

④ 十勝岳防災対策

ア 各機関が連携した防災業務の推進を図る。

イ 防災無線や情報伝達網を整備し、緊急連絡体制を確立する。

ウ 高度な火山監視体制を確立し、防災対策の充実を図る。

エ 有事に備えた防災施設・設備の充実を図る。

オ 有事に備えた職員等の知識の醸成を図る。

⑤ 地域人材育成・子育て支援

ア 次代の担い手となる子どもたちの育みを地域全体で応援し、地域で育った子ども

の郷土愛の成熟を促進する。

イ 子育て世代を地域全体で応援し、子育てに対する支援と温もりのあるまちづくりを実現する。

ウ 美瑛高等学校における特色ある教育に対して支援を行うことで、地域に密着した魅力ある学校づくりを促し、将来を担う人材育成を推進する。

(3) 計 画

事業計画 (令和3年度～令和7年度)

持続的発展 施策区分	事業名 (施設名)	事業内容	事業主体	備考
12 その他地域の持続的発展に関し必要な事項	(1) 過疎地域 持続的発展 特別事業			
	その他	町民参加推進事業 まちづくり委員会運営 景観審議会運営 町民みんなが誇れる住み良いまちを実現するため、町民と行政とのあいだの情報共有や、まちづくり組織の育成支援、まちづくりに対する町民の声の積極的な取り入れなど、町民主体のまちづくりに向けた体制づくりを推進する。	美瑛町	
		地域活性化推進事業 行政区・町内会交付金 高等学校教育環境振興補助 町民の一番身近である町内会組織の自主的な活動を支援することで、町行政の民主的な運営を図り、住民と行政の協働によるまちづくりを推進する。また、本町の唯一の高等学校である美瑛高校について、昨今の少子化による生徒数の減少が起因し、統合・廃校の検討対象となっているため、就学支援・生徒会活動支援を推進することで、生徒数の減少を食い止め、本町の人づくりにおいて重要な位置付けである高等学校の活性化を図る。	〃	
		地域資源活用ブランディング事業 地域資源ブランディング 人材育成 マーケティング 地方の自立を背景とした地域間競争が加速する時代の中で、首都圏において本町の特長ある地域資源を活用したブランディングを推進することにより、地域資源である特産品の有利販売や観光産業、移住、定住促進など多くの分野の発展を促進し、また、本町のブランディングの将来にわたる中心的役割を担う人材の育成やマーケティング等によって、地域経済全体の活性化を図る。	〃	
		官民連携事業 大学連携 企業連携 自治体連携 大学や民間企業等に集積する地域活性化に関する知識情報やノウハウをまちづくりの現場に活かすため、民間人材の活用や大学との産学連携等による地方創生への取り組みを推進する。	〃	
		子育て支援事業 記念品贈呈 (出生時、小中学校入学時) 子どもたちの健やかな成長とその家族への祝福の意を込めて、成長の節目となる出生時や入学時に記念品を贈呈することにより、次代の担い手となる子どもたちの育みを地域全体で応援し、地域で育った子どもや保護者の郷土愛の成熟を促進、子育てに対する支援と温もりのあるまちづくりを実現する。	〃	
		景観推進事業 景観保全及び育成 「日本で最も美しい村」推進 景観計画に基づき、景観育成区域を中心とする計画区域での景観形成や保全及び育成を推進するとともに、良好な景観形成に重要な建造物や樹木の保存に努める。また、「日本で最も美しい村」連合の活動を推進することにより、地域住民の景観形成に対する意識の醸成を図る。	〃	
	(2) その他			
		公共施設照明LED化事業	〃	

(4) 公共施設等総合管理計画等との整合

「美瑛町公共施設等総合管理計画」では、公共施設に関する基本方針を定めており、施設の特性に応じた、総合的かつ計画的な管理運営を推進することで、将来の更新費用の削減を目指している。

本分野に関連する公共施設等の維持管理、更新などについては、公共施設等総合管理計画にて適切かつ効率的に実施する。

過疎地域持続的発展特別事業計画

事業計画 (令和3年度～令和7年度) 過疎地域持続的発展特別事業分

持続的発展 施策区分	事業名 (施設名)	事業内容	事業主体	備考	
1 移住・定住・地域間交流の促進、人材育成	(4) 過疎地域持続的発展特別事業	移住・定住 移住定住促進協議会運営事業 受入体制の強化 移住者交流 担い手育成支援	美瑛町	将来にわたり本町の持続的発展に資する事業である。	
		移住・定住推進事業 二地域居住支援 定住住宅取得助成 民間賃貸住宅家賃助成 定住促進住宅	〃	〃	
		関係人口創出事業 ワーケーション推進 マッチング機会の提供 交流イベントの実施	〃	〃	
		空き家対策事業 空き家改修事業	〃	〃	
		地域間交流 テレワーク推進事業 施設環境整備 テレワーク受入助成	〃	〃	
		人材育成 就業支援事業 特定地域づくり事業協同組合制度 U I J ターン新規就業支援事業	〃	〃	
		その他 情報戦略推進事業 まちの魅力発信 情報分析	〃	〃	
2 産業の振興	(10) 過疎地域持続的発展特別事業	第1次産業 農業支援対策事業 農業共済加入率向上特別支援 農業被害対策緊急支援	美瑛町	将来にわたり本町の持続的発展に資する事業である。	
		生産安定支援対策事業 生産安定対策	〃	〃	
		未来につなぐ農業支援事業 担い手育成	〃	〃	
		農業振興関係資金利子補給補助事業 担い手育成	農業協同組合	〃	
		女性農業者応援事業 担い手育成 労働力確保	〃	〃	
		農畜産物ブランド化推進事業 農畜産物ブランド化 作物増反支援 販売促進支援	美瑛町・美瑛小麦推進協議会	〃	
		農福連携事業 労働力確保	美瑛町農福連携推進協議会	〃	
		商工業・6次産業化 商工業振興事業 消費活性化 商工業指導育成支援 企業振興促進補助 中心企業者等振興補助 起業支援	美瑛町	〃	
		労働環境整備事業 労働団体育成 勤労者共済補助	〃	〃	
		観光 白金エリア再整備事業 観光センター 保養センター キャンプ場 ビルケの森等	〃	〃	
		観光マスタープラン管理事業 観光マスタープラン管理事業	〃	〃	
		観光施設管理事業 観光施設維持管理 基盤整備	〃	〃	
		観光振興事業 観光関係団体支援 体験交流 観光協会補助	〃	〃	
		情報発信力強化事業 四季の情報館 写真文化創造 フィルムコミッション サイン表示整備	〃	〃	
		広域観光推進事業 自治体間連携による広域観光の推進	美瑛町・美瑛町観光協会	〃	
		体験型観光推進事業 体験交流住宅管理、DMO事業の推進、ワーケーション等の推進	美瑛町・丘のまちびえい活性化協会	〃	
		その他 イベント交流推進事業 各種イベント推進 ふるさと会支援	美瑛町	〃	
		労働力確保推進事業 住環境整備	〃	〃	

事業計画 (令和3年度～令和7年度) 過疎地域持続的発展特別事業分

持続的発展 施策区分	事業名 (施設名)	事業内容	事業主体	備考
3 地域における情報化	情報化	難視聴解消対策事業 地上デジタル放送受信障害対策	美瑛町	将来にわたり本町の持続的発展に資する事業である。
		情報化推進事業 デジタル・トランスフォーメーション推進 各種証明書等コンビニ交付サービス	〃	〃
4 交通施設の整備、交通手段の確保	その他	交通体系維持対策事業 交通体系維持整備	美瑛町	将来にわたり本町の持続的発展に資する事業である。
		街路灯LED化事業 街路灯LED化整備	美瑛町 防犯協会	〃
5 生活環境の整備	その他	公園維持補修事業 公園維持補修	美瑛町	将来にわたり本町の持続的発展に資する事業である。
		治水体系維持対策事業 河川改修	〃	〃
6 子育て環境の確保、高齢者等の保健及び福祉の向上及び増進	その他	児童福祉 児童福祉支援事業 子育て応援団運営補助 医療費扶助	美瑛町	将来にわたり本町の持続的発展に資する事業である。
		高齢者・障害者福祉 交通弱者支援事業 移動外出支援	〃	〃
		冬生活支援事業 生活支援	〃	〃
		健康づくり 保健予防活動推進事業 乳幼児保健指導 精神保健 先天性股関節脱臼健診 健診事業 後期高齢者健診事業 がん検診事業 予防接種事業	〃	〃
		地域福祉推進事業 社会福祉協議会運営補助 社会福祉団体補助 地域福祉活動支援	〃	〃
7 医療の確保	その他	医療活動充実事業 一次・二次・三次救命救急医療支援 小児救急医療支援	美瑛町	将来にわたり本町の持続的発展に資する事業である。
8 教育の振興	義務教育	学校教育支援事業 学校行事活動支援 ふるさと学習・キャリア教育 食育推進 教育専門員等配置	美瑛町	将来にわたり本町の持続的発展に資する事業である。
		学校給食支援事業 給食費無償化	〃	〃
		小学校遊具管理事業 遊具点検 遊具改修	〃	〃
		生涯学習・スポーツ 生涯学習推進事業 人づくり育成 生涯学習フェア 子ども祭り	〃	〃
9 集落の整備	集落整備	地域コミュニティ再生支援事業 地域おこし人材育成	美瑛町	将来にわたり本町の持続的発展に資する事業である。
10 地域文化の振興等	(2) 過疎地域持続的発展特別事業			

事業計画 (令和3年度～令和7年度) 過疎地域持続的発展特別事業分

持続的発展 施策区分	事業名 (施設名)	事業内容	事業主体	備考
	地域文化振興	十勝岳ジオパーク推進事業 ジオパーク活動推進	美瑛町	将来にわたり本町の持続的発展に資する事業である。
		日本で最も美しい村づくり推進事業 美瑛町日本で最も美しい村づくり協議会助成 道路愛護会助成	〃	〃
11 再生可能エネルギーの利用の推進	(2) 過疎地域持続的発展特別事業			
	再生可能エネルギー利用	再生可能エネルギー活用推進事業 再生可能エネルギー活用	美瑛町	将来にわたり本町の持続的発展に資する事業である。
12 その他地域の持続的発展に関し必要な事項	(1) 過疎地域持続的発展特別事業			
	その他	町民参加推進事業 まちづくり委員会運営 景観審議会運営	美瑛町	将来にわたり本町の持続的発展に資する事業である。
		地域活性化推進事業 行政区・町内会交付金 高等学校教育環境振興補助	〃	〃
		地域資源活用ブランディング事業 地域資源ブランディング 人材育成 マーケティング	〃	〃
		官民連携事業 大学連携 企業連携 自治体連携	〃	〃
		子育て支援事業 記念品贈呈	〃	〃
		景観推進事業 景観保全及び育成 「日本で最も美しい村」推進	〃	〃